



KHT GROUP Sp. z o.o.

Polska, 48-130 Kietrz, ul. Okrzei 21

+48 72 30 04 005

biuro@kht-group.com

www.kht-group.com



PODGRZEWACZE WODY BBT

Podgrzewacze wody serii BBT są przeznaczone do podgrzewania i przechowywania ciepłej wody do celów użytkowych w dużych objętościach. W celu ochrony antykorozyjnej wewnętrzna powierzchnia podgrzewaczy jest pokryta wysokiej jakości emalią ceramiczną w modelach do 2000 l oraz emalią epoksydową w modelach od 2500 do 3000 l. Dla dodatkowej ochrony instalowane są anody magnezowe, których rozmiar dobierany jest w zależności od powierzchni wewnętrznej zbiornika. Izolacja cieplna wykonana jest z miękkiego poliuretanu (pianki) zamkniętokomórkowej o grubości 80 mm, na zewnątrz obszyta sztuczną skórą.

Podgrzewacze wody BBT mają jeden włącznik rewizyjny w rozmiarze TU4. Wersja 004 może być dodatkowo wyposażona w jeden wydajny wymiennik ciepła TU4 wykonany ze stali nierdzewnej. Modele w wersjach 044 i 444 mogą być wyposażone odpowiednio w dwa lub trzy wydajne wymienniki ciepła TU4 ze stali nierdzewnej. Rozmieszczenie i wymiary kołnierzy do wymienników ciepła są uwzględnione umownie w oznaczeniach podgrzewaczy.



Oznaczenie BBT – XYZ – V

BBT – seria

X – obecność górnego kołnierza

Y – obecność średniego kołnierza

Z – obecność dolnego kołnierza

V – pojemność nominalna

Znaczenia XYZ:

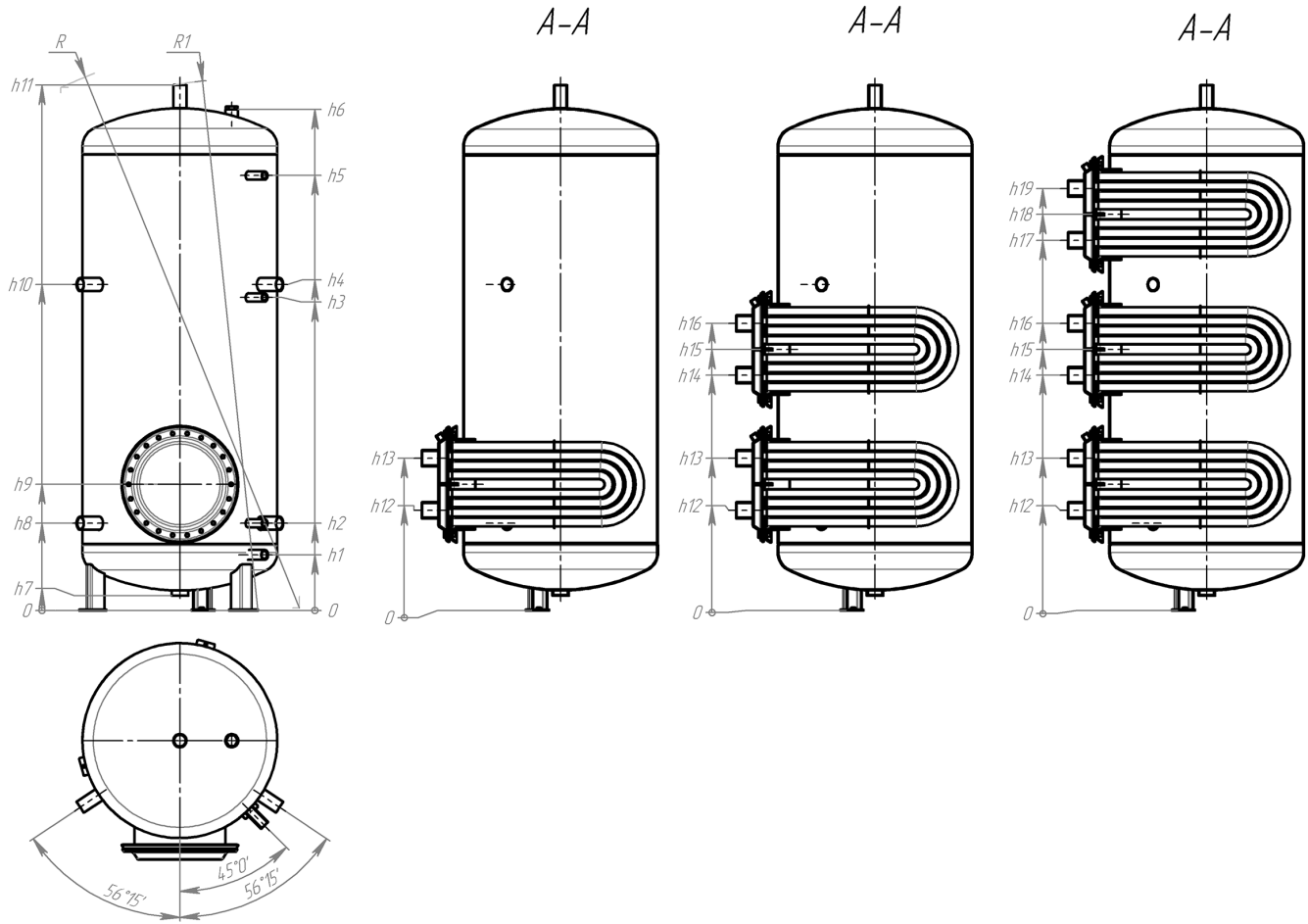
0 – brak kołnierza

1 – kołnierz DU 120

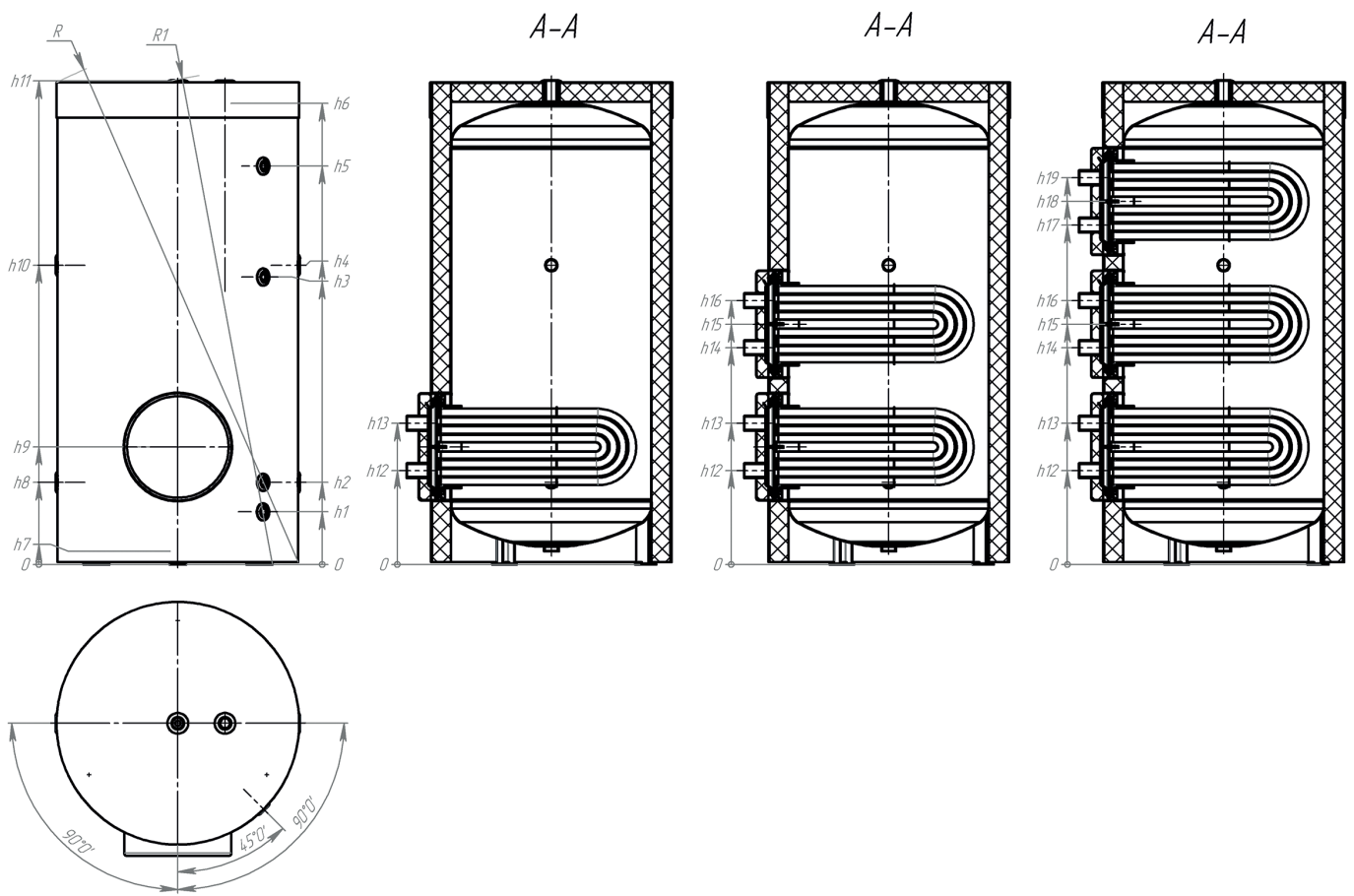
2 – kołnierz DU 210

4 – kołnierz DU 350

SERIA BBT-000/004/044/444-750



SERIA BBT-000/004/044/444-1000/1500/2000/2500/3000



Dane techniczne BBT-000/004/044/444-750

Dane techniczne		Jedn.	BBT-000-750	BBT-004-750	BBT-044-750	BBT-444-750
Króćce podłączenia / Króciec spustowy	h1	"/ mm	1 / 215	1 / 215	1 / 215	1 / 215
Króćce podłączenia	h2	"/ mm	6/4 / 336	6/4 / 336	6/4 / 336	6/4 / 336
Tuleja na czujnik temperatury	h2	"/ mm	3/4 / 336	3/4 / 336	3/4 / 336	3/4 / 336
Tuleja na czujnik temperatury	h3	"/ mm	3/4 / 1206	3/ / 1206	3/4 / 1206	3/4 / 1206
Króćce podłączenia	h4	"/ mm	6/4 / 1256	6/4 / 1256	6/4 / 1256	6/4 / 1256
Tuleja na czujnik temperatury	h5	"/ mm	3/4 / 1676	3/4 / 1676	3/4 / 1676	3/4 / 1676
Króciec podłączenia anody	h6	"/ mm	5/4 / 1930	5/4 / 1930	5/4 / 1930	5/4 / 1930
Króciec technologiczny	h7	"/ mm	2 / 57	2 / 57	2 / 57	2 / 57
Króćce podłączenia	h8	"/ mm	6/4 / 336	6/4 / 336	6/4 / 336	6/4 / 336
Kołnierz rewizyjny TU4	h9	mm/ mm	340 / 486	340 / 486	340 / 486	340 / 486
Króćce podłączenia	h10	"/ mm	6/4 / 1256	6/4 / 1256	6/4 / 1256	6/4 / 1256
Króćce podłączenia	h11	"/ mm	6/4 / 2025	6/4 / 2025	6/4 / 2025	6/4 / 2025
Przyłącze dolnego wymiennika ciepła 1, wyjście (powrót)	h12	"/ mm	–	2 / 386	2 / 386	2 / 386
Przyłącze dolnego wymiennika ciepła 1, wejście (zasilanie)	h13	"/ mm	–	2 / 586	2 / 586	2 / 586
Przyłącze środkowego wymiennika ciepła 2, wyjście (powrót)	h14	"/ mm	–	–	2 / 906	2 / 906
Kołnierz rewizyjny TU4	h15	mm/ mm	–	–	340 / 1006	340 / 1006
Przyłącze środkowego wymiennika ciepła 2, wejście (zasilanie)	h16	"/ mm	–	–	2 / 1106	2 / 1106
Przyłącze górnego wymiennika ciepła 3, wyjście (powrót)	h17	"/ mm	–	–	–	2 / 1426
Kołnierz rewizyjny TU4	h18	"/ mm	–	–	–	340 / 1526
Przyłącze górnego wymiennika ciepła 3, wejście (zasilanie)	h19	"/ mm	–	–	–	2 / 1626
Pojemność dolnego wymiennika ciepła 1	V	l	–	17,2	17,2	17,2
Powierzchnia dolnego wymiennika ciepła 1, max	S	m ²	–	5,4	5,4	5,4
Moc dolnego wymiennika ciepła 1 (70/10/45°C)	P	kW	–	125	125	125
Pojemność środkowego wymiennika ciepła 2	V	l	–	–	17,2	17,2
Powierzchnia środkowego wymiennika ciepła 2, max	S	m ²	–	–	5,4	5,4
Moc środkowego wymiennika ciepła 2 (70/10/45°C)	P	kW	–	–	125	125
Pojemność górnego wymiennika ciepła 3	V	l	–	–	–	17,2
Powierzchnia górnego wymiennika ciepła 3, max	S	m ²	–	–	–	5,4
Moc górnego wymiennika ciepła 3 (70/10/45°C)	P	kW	–	–	–	125
Ciśnienie pracy wymienników ciepła	P	MPa			0,6	
Maks. ciśnienie pracy zbiornika	P	MPa			0,6	
Wysokość	H	mm	2025	2025	2025	2025
Średnica bez izolacji	d	mm	750	750	750	750
Średnica z izolacją	D	mm	920	920	920	920
Pojemność	V	l	760	760	760	760
Pojemność nominalna	V	l	760	742	724	706
Waga	M	kg	130	153	183	213
Przekątna przechyłu	R	mm			2206	
Przekątna przechyłu bez izolacji	R1	mm			2051	

Dane techniczne BBT-000/004/044/444-1000

Dane techniczne		Jedn.	BBT-000-1000	BBT-004-1000	BBT-044-1000	BBT-444-1000
Króćce podłączenia / Króciec spustowy	h1	" / mm	1 / 223	1 / 223	1 / 223	1 / 223
Króćce podłączenia	h2	" / mm	6/4 / 348	6/4 / 348	6/4 / 348	6/4 / 348
Tuleja na czujnik temperatury	h2	" / mm	3/4 / 348	3/4 / 348	3/4 / 348	3/4 / 348
Tuleja na czujnik temperatury	h3	" / mm	3/4 / 1218	3/4 / 1218	3/4 / 1218	3/4 / 1218
Króćce podłączenia	h4	" / mm	6/4 / 1268	6/4 / 1268	6/4 / 1268	6/4 / 1268
Tuleja na czujnik temperatury	h5	" / mm	3/4 / 1688	3/4 / 1688	3/4 / 1688	3/4 / 1688
Króciec podłączenia anody	h6	" / mm	5/4 / 1954	5/4 / 1954	5/4 / 1954	5/4 / 1954
Króciec technologiczny	h7	" / mm	2 / 55	2 / 55	2 / 55	2 / 55
Króćce podłączenia	h8	" / mm	6/4 / 348	6/4 / 348	6/4 / 348	6/4 / 348
Kołnierz rewizyjny TU4	h9	mm / mm	340 / 498	340 / 498	340 / 498	340 / 498
Króćce podłączenia	h10	" / mm	6/4 / 1268	6/4 / 1268	6/4 / 1268	6/4 / 1268
Króćce podłączenia	h11	" / mm	6/4 / 2051	6/4 / 2051	6/4 / 2051	6/4 / 2051
Przyłącze dolnego wymiennika ciepła 1, wyjście (powrót)	h12	" / mm	–	2 / 398	2 / 398	2 / 398
Przyłącze dolnego wymiennika ciepła 1, wejście (zasilanie)	h13	" / mm	–	2 / 598	2 / 598	2 / 598
Przyłącze środkowego wymiennika ciepła 2, wyjście (powrót)	h14	" / mm	–	–	2 / 918	2 / 918
Kołnierz rewizyjny TU4	h15	mm / mm	–	–	340 / 1018	340 / 1018
Przyłącze środkowego wymiennika ciepła 2, wejście (zasilanie)	h16	" / mm	–	–	2 / 1118	2 / 1118
Przyłącze górnego wymiennika ciepła 3, wyjście (powrót)	h17	" / mm	–	–	–	2 / 1438
Kołnierz rewizyjny TU4	h18	" / mm	–	–	–	340 / 1538
Przyłącze górnego wymiennika ciepła 3, wejście (zasilanie)	h19	" / mm	–	–	–	2 / 1638
Pojemność dolnego wymiennika ciepła 1	V	l	–	19,5	19,5	19,5
Powierzchnia dolnego wymiennika ciepła 1, max	S	m ²	–	6,1	6,1	6,1
Moc dolnego wymiennika ciepła 1 (70/10/45°C)	P	kW	–	141	141	141
Pojemność środkowego wymiennika ciepła 2	V	l	–	–	19,5	19,5
Powierzchnia środkowego wymiennika ciepła 2, max	S	m ²	–	–	6,1	6,1
Moc środkowego wymiennika ciepła 2 (70/10/45°C)	P	kW	–	–	141	141
Pojemność górnego wymiennika ciepła 3	V	l	–	–	–	19,5
Powierzchnia górnego wymiennika ciepła 3, max	S	m ²	–	–	–	6,1
Moc górnego wymiennika ciepła 3 (70/10/45°C)	P	kW	–	–	–	141
Ciśnienie pracy wymienników ciepła	P	MPa			0,6	
Maks. ciśnienie pracy zbiornika	P	MPa			0,6	
Wysokość	H	mm	2051	2051	2051	2051
Średnica bez izolacji	d	mm	850	850	850	850
Średnica z izolacją	D	mm	1024	1024	1024	1024
Pojemność	V	l	988	988	988	988
Pojemność nominalna	V	l	988	968	948	928
Waga	M	kg	161	184	216	250
Przekątna przechyłu	R	mm			2276	
Przekątna przechyłu bez izolacji	R1	mm			2094	

Dane techniczne BBT-000/004/044/444-1500

Dane techniczne		Jedn.	BBT-000-1500	BBT-004-1500	BBT-044-1500	BBT-444-1500
Króćce podłączenia / Króciec spustowy	h1	" / mm	1 / 267	2 / 267	3 / 267	4 / 267
Króćce podłączenia	h2	" / mm	6/4 / 392	6/4 / 393	6/4 / 394	6/4 / 395
Tuleja na czujnik temperatury	h2	" / mm	3/4 / 392	3/4 / 392	3/4 / 392	3/4 / 392
Tuleja na czujnik temperatury	h3	" / mm	3/4 / 1262	3/4 / 1262	3/4 / 1262	3/4 / 1262
Króćce podłączenia	h4	" / mm	6/4 / 1312	6/4 / 1313	6/4 / 1314	6/4 / 1315
Tuleja na czujnik temperatury	h5	" / mm	3/4 / 1732	3/4 / 1733	3/4 / 1734	3/4 / 1735
Króciec podłączenia anody	h6	" / mm	5/4 / 2054	5/4 / 2055	5/4 / 2056	5/4 / 2057
Króciec technologiczny	h7	" / mm	2 / 59	3 / 59	4 / 59	5 / 59
Króćce podłączenia	h8	" / mm	6/4 / 392	6/4 / 393	6/4 / 394	6/4 / 395
Kołnierz rewizyjny TU4	h9	mm / mm	340 / 542	341 / 542	342 / 542	343 / 542
Króćce podłączenia	h10	" / mm	6/4 / 1312	6/4 / 1312	6/4 / 1312	6/4 / 1312
Króćce podłączenia	h11	" / mm	6/4 / 2139	6/4 / 2139	6/4 / 2139	6/4 / 2139
Przyłącze dolnego wymiennika ciepła 1, wyjście (powrót)	h12	" / mm	–	2 / 442	2 / 442	2 / 442
Przyłącze dolnego wymiennika ciepła 1, wejście (zasilanie)	h13	" / mm	–	2 / 642	2 / 642	2 / 642
Przyłącze środkowego wymiennika ciepła 2, wyjście (powrót)	h14	" / mm	–	–	2 / 962	2 / 962
Kołnierz rewizyjny TU4	h15	mm / mm	–	–	340 / 1062	340 / 1062
Przyłącze środkowego wymiennika ciepła 2, wejście (zasilanie)	h16	" / mm	–	–	2 / 1162	2 / 1162
Przyłącze górnego wymiennika ciepła 3, wyjście (powrót)	h17	" / mm	–	–	–	2 / 1482
Kołnierz rewizyjny TU4	h18	" / mm	–	–	–	340 / 1582
Przyłącze górnego wymiennika ciepła 3, wejście (zasilanie)	h19	" / mm	–	–	–	2 / 1682
Pojemność dolnego wymiennika ciepła 1	V	l	–	23,9	23,9	23,9
Powierzchnia dolnego wymiennika ciepła 1, max	S	m ²	–	7,5	7,5	7,5
Moc dolnego wymiennika ciepła 1 (70/10/45°C)	P	kW	–	173	173	173
Pojemność środkowego wymiennika ciepła 2	V	l	–	–	23,9	23,9
Powierzchnia środkowego wymiennika ciepła 2, max	S	m ²	–	–	7,5	7,5
Moc środkowego wymiennika ciepła 2 (70/10/45°C)	P	kW	–	–	173	173
Pojemność górnego wymiennika ciepła 3	V	l	–	–	–	23,9
Powierzchnia górnego wymiennika ciepła 3, max	S	m ²	–	–	–	7,5
Moc górnego wymiennika ciepła 3 (70/10/45°C)	P	kW	–	–	–	173
Ciśnienie pracy wymienników ciepła	P	MPa			0,6	
Maks. ciśnienie pracy zbiornika	P	MPa			0,6	
Wysokość	H	mm	2139	2139	2139	2139
Średnica bez izolacji	d	mm	1000	1000	1000	1000
Średnica z izolacją	D	mm	1170	1170	1170	1170
Pojemność	V	l	1422	1422	1422	1422
Pojemność nominalna	V	l	1422	1397	1373	1349
Waga	M	kg	193	219	253	288
Przekątna przechyłu	R	mm			2421	
Przekątna przechyłu bez izolacji	R1	mm			2208	

Dane techniczne BBT-000/004/044/444-2000

Dane techniczne		Jedn.	BBT-000-2000	BBT-004-2000	BBT-044-2000	BBT-444-2000
Króćce podłączenia / Króciec spustowy	h1	" / mm	1 / 260	1 / 260	1 / 260	1 / 260
Króćce podłączenia	h2	" / mm	6/4 / 385	6/4 / 385	6/4 / 385	6/4 / 385
Tuleja na czujnik temperatury	h2	" / mm	3/4 / 385	3/4 / 385	3/4 / 385	3/4 / 385
Tuleja na czujnik temperatury	h3	" / mm	3/4 / 1055	3/4 / 1055	3/4 / 1055	3/4 / 1055
Króćce podłączenia	h4	" / mm	6/4 / 1725	6/4 / 1725	6/4 / 1725	6/4 / 1725
Tuleja na czujnik temperatury	h5	" / mm	3/4 / 1725	3/4 / 1725	3/4 / 1725	3/4 / 1725
Króciec podłączenia anody	h6	" / mm	5/4 / 2035	5/4 / 2035	5/4 / 2035	5/4 / 2035
Króciec technologiczny	h7	" / mm	2 / 60	2 / 60	2 / 60	2 / 60
Króćce podłączenia	h8	" / mm	6/4 / 385	6/4 / 385	6/4 / 385	6/4 / 385
Kołnierz rewizyjny TU4	h9	mm / mm	340 / 535	340 / 535	340 / 535	340 / 535
Króćce podłączenia	h10	" / mm	6/4 / 1725	6/4 / 1725	6/4 / 1725	6/4 / 1725
Króćce podłączenia	h11	" / mm	6/4 / 2120	6/4 / 2120	6/4 / 2120	6/4 / 2120
Przyłącze dolnego wymiennika ciepła 1, wyjście (powrót)	h12	" / mm	–	2 / 435	2 / 435	2 / 435
Przyłącze dolnego wymiennika ciepła 1, wejście (zasilanie)	h13	" / mm	–	2 / 635	2 / 635	2 / 635
Przyłącze środkowego wymiennika ciepła 2, wyjście (powrót)	h14	" / mm	–	–	2 / 955	2 / 955
Kołnierz rewizyjny TU4	h15	mm / mm	–	–	340 / 1055	340 / 1055
Przyłącze środkowego wymiennika ciepła 2, wejście (zasilanie)	h16	" / mm	–	–	2 / 1155	2 / 1155
Przyłącze górnego wymiennika ciepła 3, wyjście (powrót)	h17	" / mm	–	–	–	2 / 1475
Kołnierz rewizyjny TU4	h18	" / mm	–	–	–	340 / 1575
Przyłącze górnego wymiennika ciepła 3, wejście (zasilanie)	h19	" / mm	–	–	–	2 / 1675
Pojemność dolnego wymiennika ciepła 1	V	l	–	28,7	28,7	28,7
Powierzchnia dolnego wymiennika ciepła 1, max	S	m ²	–	9,0	9,0	9,0
Moc dolnego wymiennika ciepła 1 (70/10/45°C)	P	kW	–	207	207	207
Pojemność środkowego wymiennika ciepła 2	V	l	–	–	28,7	28,7
Powierzchnia środkowego wymiennika ciepła 2, max	S	m ²	–	–	9,0	9,0
Moc środkowego wymiennika ciepła 2 (70/10/45°C)	P	kW	–	–	207	207
Pojemność górnego wymiennika ciepła 3	V	l	–	–	–	28,7
Powierzchnia górnego wymiennika ciepła 3, max	S	m ²	–	–	–	9,0
Moc górnego wymiennika ciepła 3 (70/10/45°C)	P	kW	–	–	–	207
Ciśnienie pracy wymienników ciepła	P	MPa			0,6	
Maks. ciśnienie pracy zbiornika	P	MPa			0,6	
Wysokość	H	mm	2120	2120	2120	2120
Średnica bez izolacji	d	mm	1200	1200	1200	1200
Średnica z izolacją	D	mm	1370	1370	1370	1370
Pojemność	V	l	1962	1962	1962	1962
Pojemność nominalna	V	l	1962	1931	1900	1869
Waga	M	kg	302	335	393	433
Przekątna przechyłu	R	mm			2508	
Przekątna przechyłu bez izolacji	R1	mm			2219	

Dane techniczne BBT-000/004/044/444-2500

Dane techniczne		Jedn.	BBT-000-2500	BBT-004-2500	BBT-044-2500	BBT-444-2500
Króćce podłączenia / Króciec spustowy	h1	" / mm	1 / 335	1 / 335	1 / 335	1 / 335
Króćce podłączenia	h2	" / mm	6/4 / 460	6/4 / 460	6/4 / 460	6/4 / 460
Tuleja na czujnik temperatury	h2	" / mm	3/4 / 460	3/4 / 460	3/4 / 460	3/4 / 460
Tuleja na czujnik temperatury	h3	" / mm	3/4 / 1130	3/4 / 1130	3/4 / 1130	3/4 / 1130
Króćce podłączenia	h4	" / mm	6/4 / 1800	6/4 / 1800	6/4 / 1800	6/4 / 1800
Tuleja na czujnik temperatury	h5	" / mm	3/4 / 1800	3/4 / 1800	3/4 / 1800	3/4 / 1800
Króciec podłączenia anody	h6	" / mm	5/4 / 2151	5/4 / 2151	5/4 / 2151	5/4 / 2151
Króciec technologiczny	h7	" / mm	2 / 94	2 / 94	2 / 94	2 / 94
Króćce podłączenia	h8	" / mm	6/4 / 460	6/4 / 460	6/4 / 460	6/4 / 460
Kołnierz rewizyjny TU4	h9	mm / mm	340 / 610	340 / 610	340 / 610	340 / 610
Króćce podłączenia	h10	" / mm	6/4 / 1800	6/4 / 1800	6/4 / 1800	6/4 / 1800
Króćce podłączenia	h11	" / mm	6/4 / 2236	6/4 / 2236	6/4 / 2236	6/4 / 2236
Przyłącze dolnego wymiennika ciepła 1, wyjście (powrót)	h12	" / mm	–	2 / 510	2 / 510	2 / 510
Przyłącze dolnego wymiennika ciepła 1, wejście (zasilanie)	h13	" / mm	–	2 / 710	2 / 710	2 / 710
Przyłącze środkowego wymiennika ciepła 2, wyjście (powrót)	h14	" / mm	–	–	2 / 930	2 / 930
Kołnierz rewizyjny TU4	h15	mm / mm	–	–	340 / 1030	340 / 1030
Przyłącze środkowego wymiennika ciepła 2, wejście (zasilanie)	h16	" / mm	–	–	2 / 1130	2 / 1130
Przyłącze górnego wymiennika ciepła 3, wyjście (powrót)	h17	" / mm	–	–	–	2 / 1450
Kołnierz rewizyjny TU4	h18	" / mm	–	–	–	340 / 1550
Przyłącze górnego wymiennika ciepła 3, wejście (zasilanie)	h19	" / mm	–	–	–	2 / 1650
Pojemność dolnego wymiennika ciepła 1	V	l	–	31,9	31,9	31,9
Powierzchnia dolnego wymiennika ciepła 1, max	S	m ²	–	10,0	10,0	10,0
Moc dolnego wymiennika ciepła 1 (70/10/45°C)	P	kW	–	230	230	230
Pojemność środkowego wymiennika ciepła 2	V	l	–	–	31,9	31,9
Powierzchnia środkowego wymiennika ciepła 2, max	S	m ²	–	–	10,0	10,0
Moc środkowego wymiennika ciepła 2 (70/10/45°C)	P	kW	–	–	230	230
Pojemność górnego wymiennika ciepła 3	V	l	–	–	–	31,9
Powierzchnia górnego wymiennika ciepła 3, max	S	m ²	–	–	–	10,0
Moc górnego wymiennika ciepła 3 (70/10/45°C)	P	kW	–	–	–	230
Ciśnienie pracy wymienników ciepła	P	MPa			0,6	
Maks. ciśnienie pracy zbiornika	P	MPa			0,6	
Wysokość	H	mm	2236	2236	2236	2236
Średnica bez izolacji	d	mm	1300	1300	1300	1300
Średnica z izolacją	D	mm	1470	1470	1470	1470
Pojemność	V	l	2376	2376	2376	2376
Pojemność nominalna	V	l	2376	2342	2307	2273
Waga	M	kg	332	379	416	459
Przekątna przechyłu	R	mm			2659	
Przekątna przechyłu bez izolacji	R1	mm			2337	

Dane techniczne BBT-000/004/044/444-3000

Dane techniczne		Jedn.	BBT-000-3000	BBT-004-3000	BBT-044-3000	BBT-444-3000
Króćce podłączenia / Króciec spustowy	h1	" / mm	1 / 335	1 / 335	1 / 335	1 / 335
Króćce podłączenia	h2	" / mm	6/4 / 460	6/4 / 460	6/4 / 460	6/4 / 460
Tuleja na czujnik temperatury	h2	" / mm	3/4 / 460	3/4 / 460	3/4 / 460	3/4 / 460
Tuleja na czujnik temperatury	h3	" / mm	3/4 / 1130	3/4 / 1130	3/4 / 1130	3/4 / 1130
Króćce podłączenia	h4	" / mm	6/4 / 1800	6/4 / 1800	6/4 / 1800	6/4 / 1800
Tuleja na czujnik temperatury	h5	" / mm	3/4 / 1800	3/4 / 1800	3/4 / 1800	3/4 / 1800
Króciec podłączenia anody	h6	" / mm	5/4 / 2132	5/4 / 2132	5/4 / 2132	5/4 / 2132
Króciec technologiczny	h7	" / mm	2 / 94	2 / 94	2 / 94	2 / 94
Króćce podłączenia	h8	" / mm	6/4 / 460	6/4 / 460	6/4 / 460	6/4 / 460
Kołnierz rewizyjny TU4	h9	mm / mm	340 / 610	340 / 610	340 / 610	340 / 610
Króćce podłączenia	h10	" / mm	6/4 / 1800	6/4 / 1800	6/4 / 1800	6/4 / 1800
Króćce podłączenia	h11	" / mm	6/4 / 2217	6/4 / 2217	6/4 / 2217	6/4 / 2217
Przyłącze dolnego wymiennika ciepła 1, wyjście (powrót)	h12	" / mm	–	2 / 510	2 / 510	2 / 510
Przyłącze dolnego wymiennika ciepła 1, wejście (zasilanie)	h13	" / mm	–	2 / 710	2 / 710	2 / 710
Przyłącze środkowego wymiennika ciepła 2, wyjście (powrót)	h14	" / mm	–	–	2 / 930	2 / 930
Kołnierz rewizyjny TU4	h15	mm / mm	–	–	340 / 1030	340 / 1030
Przyłącze środkowego wymiennika ciepła 2, wejście (zasilanie)	h16	" / mm	–	–	2 / 1130	2 / 1130
Przyłącze górnego wymiennika ciepła 3, wyjście (powrót)	h17	" / mm	–	–	–	2 / 1450
Kołnierz rewizyjny TU4	h18	" / mm	–	–	–	340 / 1550
Przyłącze górnego wymiennika ciepła 3, wejście (zasilanie)	h19	" / mm	–	–	–	2 / 1650
Pojemność dolnego wymiennika ciepła 1	V	l	–	35,1	35,1	35,1
Powierzchnia dolnego wymiennika ciepła 1, max	S	m ²	–	11	11	11
Moc dolnego wymiennika ciepła 1 (70/10/45°C)	P	kW	–	253	253	253
Pojemność środkowego wymiennika ciepła 2	V	l	–	–	35,1	35,1
Powierzchnia środkowego wymiennika ciepła 2, max	S	m ²	–	–	11	11
Moc środkowego wymiennika ciepła 2 (70/10/45°C)	P	kW	–	–	253	253
Pojemność górnego wymiennika ciepła 3	V	l	–	–	–	35,1
Powierzchnia górnego wymiennika ciepła 3, max	S	m ²	–	–	–	11
Moc górnego wymiennika ciepła 3 (70/10/45°C)	P	kW	–	–	–	253
Ciśnienie pracy wymienników ciepła	P	MPa			0,6	
Maks. ciśnienie pracy zbiornika	P	MPa			0,6	
Wysokość	H	mm	2217	2217	2217	2217
Średnica bez izolacji	d	mm	1400	1400	1400	1400
Średnica z izolacją	D	mm	1570	1570	1570	1570
Pojemność	V	l	2765	2765	2765	2765
Pojemność nominalna	V	l	2765	2728	2691	2654
Waga	M	kg	330	367	418	462
Przekątna przechyłu	R	mm			2700	
Przekątna przechyłu bez izolacji	R1	mm			2324	