



KHT GROUP Sp. z o.o.

Polska, 48-130 Kietrz, ul. Okrzei 21

+48 72 30 04 005

biuro@kht-group.com

www.kht-group.com



ZBIORNIKI BUFOROWE W ROZBIERALNEJ IZOLACJI TERMICZNEJ SERII PS

Zbiorniki buforowe PS przeznaczone są do pracy w instalacjach grzewczych. Są to naczynia zamknięte, mogące pracować pod nadciśnieniem chłodziwa wewnętrznego do 0,3 MPa, wykonane ze stali węglowej bez powłoki wewnętrznej.

Cechą szczególną tej serii zbiorników buforowych jest umiejscowienie króćców przyłączeniowych do instalacji pod kątem 90°, co umożliwia optymalny montaż zbiornika w kotłowni.

Oznaczenie KHT PS-B-0Y-V-GP-PS

PS – seria

B – klasa energetyczna

Y – ilość stalowych wymienników ciepła

V – pojemność nominalna

GP-PS – szary kolor izolacji, ocieplenie rozbieralne

MODEL PS-01

Zbiornik buforowy z wymiennikiem ciepła wykonany ze stali węglowej.

- możliwość podłączenia kolektorów słonecznych, pomp ciepła i innych źródeł energii;
- zwiększona powierzchnia wymiennika ciepła liczona w zależności od pojemności zbiornika.

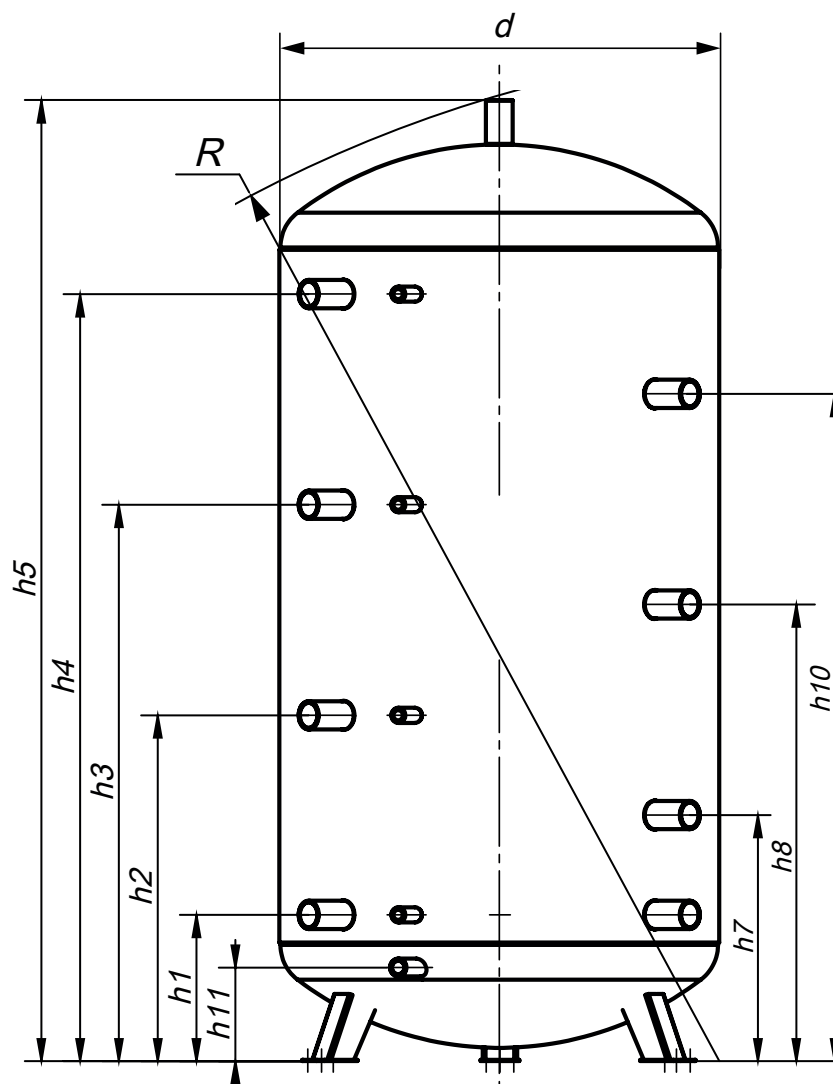
MODEL PS-02

Zbiornik buforowy z dwoma wbudowanymi wymiennikami ciepła wykonanymi ze stali węglowej dolna węzownica oraz górna węzownica .

- możliwość podłączenia kolektorów słonecznych, pomp ciepła i innych źródeł energii;
- połączenie kilku źródeł ciepła pracujących pod innym ciśnieniem z buforem.
- zwiększona powierzchnia wymiennika ciepła liczona w zależności od pojemności zbiornika.

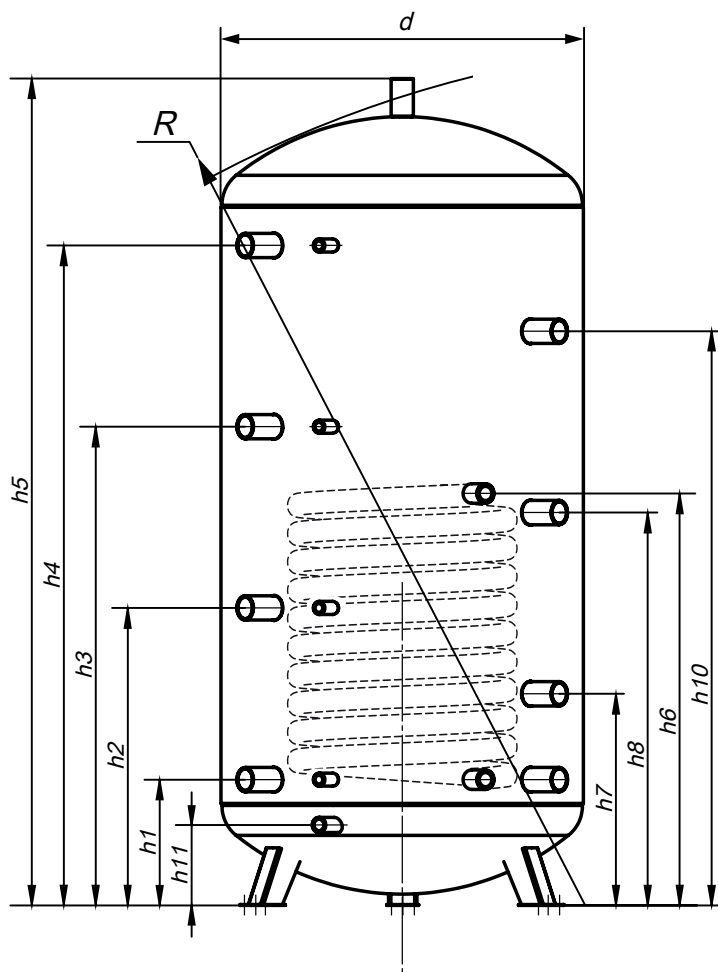


SERIA PS-C-00 GP-PS – Zbiorniki buforowe bez wężownic w zdejmowanej izolacji



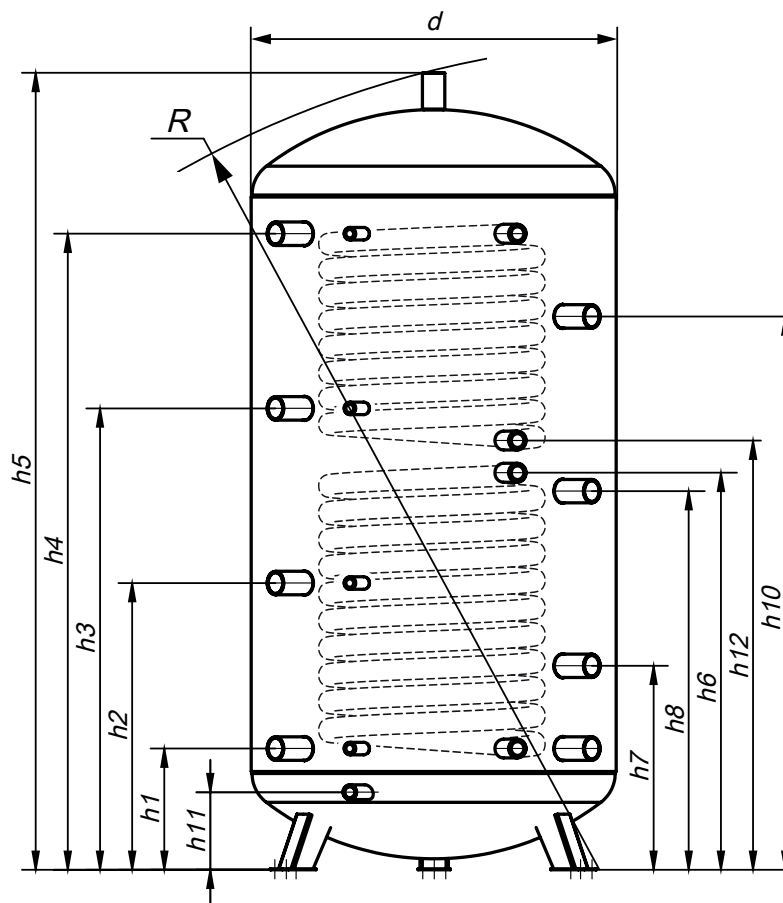
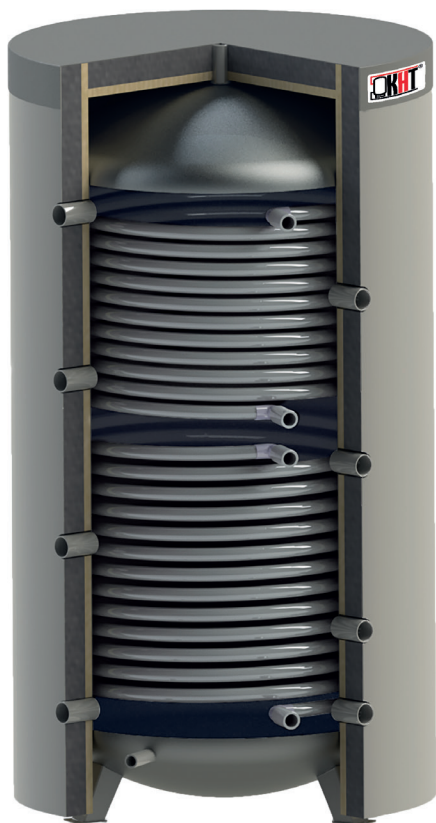
Dane techniczne	Jedn.	Pojemność nominalna							
		200	300	400	500	800	1000	1500	2000
Króćce podłączenia h1	"/ mm	6/4 / 204	6/4 / 222	6/4 / 227	6/4 / 242	6/4 / 272	6/4 / 277	6/4 / 295	6/4 / 340
Króćce podłączenia h2	"/ mm	6/4 / 507	6/4 / 525	6/4 / 610	6/4 / 705	6/4 / 655	6/4 / 740	6/4 / 758	6/4 / 803
Króćce podłączenia h3	"/ mm	6/4 / 811	6/4 / 829	6/4 / 994	6/4 / 1169	6/4 / 1039	6/4 / 1204	6/4 / 1222	6/4 / 1267
Króćce podłączenia h4	"/ mm	6/4 / 1114	6/4 / 1132	6/4 / 1377	6/4 / 1632	6/4 / 1422	6/4 / 1667	6/4 / 1685	6/4 / 1730
Tuleja na czujnik temperatury	"	1/2							
Króćce podłączenia/ odpowietrznik h5	"/ mm	5/4 / 1378	5/4 / 1414	5/4 / 1664	5/4 / 1931	5/4 / 1736	5/4 / 1986	5/4 / 2027	5/4 / 2104
Króćce podłączenia h7	"/ mm	6/4 / 356	6/4 / 374	6/4 / 419	6/4 / 474	6/4 / 464	6/4 / 509	6/4 / 527	6/4 / 572
Króćce podłączenia h8	"/ mm	6/4 / 659	6/4 / 677	6/4 / 802	6/4 / 937	6/4 / 847	6/4 / 972	6/4 / 990	6/4 / 1035
Króćce podłączenia h10	"/ mm	6/4 / 962	6/4 / 980	6/4 / 1185	6/4 / 1400	6/4 / 1230	6/4 / 1435	6/4 / 1453	6/4 / 1498
Króćciec spustowy h11	"/ mm	3/4 / 128	3/4 / 146	3/4 / 147	3/4 / 156	3/4 / 191	3/4 / 191	3/4 / 209	3/4 / 254
Ciśnienie pracy zbiornika	MPa	0,3							
Wysokość H	mm	1380	1416	1666	1933	1738	1988	2029	2105
Średnica bez izolacji d	mm	502	603	603	651	790	790	997	1196
Średnica z izolacją D	mm	674	775	775	823	962	962	1169	1368
Pojemność nominalna	l	232	338	408	555	722	843	1361	1979
Waga	kg	41	50	55	68	76	85	127	180
Przekątna przechyłu R	mm	1409	1455	1699	1968	1791	2034	2099	2199

SERIA PS-C-01 GP-PS – Zbiorniki buforowe z 1 wężownicą w zdejmowanej izolacji



Dane techniczne	Jedn.	Pojemność nominalna							
		200	300	400	500	800	1000	1500	2000
Króćce podłączenia h1	"/ mm	6/4 / 204	6/4 / 222	6/4 / 227	6/4 / 242	6/4 / 272	6/4 / 277	6/4 / 295	6/4 / 340
Króćce podłączenia h2	"/ mm	6/4 / 507	6/4 / 525	6/4 / 610	6/4 / 705	6/4 / 655	6/4 / 740	6/4 / 758	6/4 / 803
Króćce podłączenia h3	"/ mm	6/4 / 811	6/4 / 829	6/4 / 994	6/4 / 1169	6/4 / 1039	6/4 / 1204	6/4 / 1222	6/4 / 1267
Króćce podłączenia h4	"/ mm	6/4 / 1114	6/4 / 1132	6/4 / 1377	6/4 / 1632	6/4 / 1422	6/4 / 1667	6/4 / 1685	6/4 / 1730
Tuleja na czujnik temperatury	"	1/2							
Króćce podłączenia/ odpowietrznik h5	"/ mm	5/4 / 1378	5/4 / 1414	5/4 / 1664	5/4 / 1931	5/4 / 1736	5/4 / 1986	5/4 / 2027	5/4 / 2104
Powrót z dolnej wężownicy h1	"/ mm	1 / 204	1 / 222	1 / 227	1 / 242	5/4 / 272	5/4 / 277	5/4 / 295	5/4 / 340
Zasilanie dolnej wężownicy h6	"/ mm	1 / 604	1 / 622	1 / 827	1 / 842	5/4 / 872	5/4 / 877	5/4 / 1045	5/4 / 1090
Króćce podłączenia h7	"/ mm	6/4 / 356	6/4 / 374	6/4 / 419	6/4 / 474	6/4 / 464	6/4 / 509	6/4 / 527	6/4 / 572
Króćce podłączenia h8	"/ mm	6/4 / 659	6/4 / 677	6/4 / 802	6/4 / 937	6/4 / 847	6/4 / 972	6/4 / 990	6/4 / 1035
Króćce podłączenia h10	"/ mm	6/4 / 962	6/4 / 980	6/4 / 1185	6/4 / 1400	6/4 / 1230	6/4 / 1435	6/4 / 1453	6/4 / 1498
Króciec spustowy h11	"/ mm	3/4 / 128	3/4 / 146	3/4 / 147	3/4 / 156	3/4 / 191	3/4 / 191	3/4 / 209	3/4 / 254
Ciśnienie pracy wymienników ciepła	MPa	0,6							
Powierzchnia dolnego wymiennika ciepła	m ²	1,2	1,2	1,8	1,8	3,2	3,2	4,7	4,7
Pojemność dolnego wymiennika ciepła	l	7,4	7,4	11,2	11,2	29,5	29,5	42	42
Ciśnienie robocze zbiornika	MPa	0,3							
Wysokość H	mm	1380	1416	1666	1933	1738	1988	2029	2105
Średnica bez izolacji d/ z izolacją D	mm	502/ 674	603/ 775	603/ 775	651/ 823	790/ 962	790/ 962	997/ 1169	1196/ 1368
Pojemność nominalna	l	223	329	394	541	688	809	1311	1929
Waga	kg	57	66	81	93	126	137	211	246
Przekątna przechyty R	mm	1409	1455	1699	1968	1791	2034	2099	2199

SERIA PS-C-02 GP-PS – Zbiorniki buforowe z 2 wężownicami w zdejmowanej izolacji



Dane techniczne	Jedn.	Pojemność nominalna				
		500	800	1000	1500	2000
Króćce podłączenia h1	"/ mm	6/4 / 242	6/4 / 272	6/4 / 277	6/4 / 295	6/4 / 340
Króćce podłączenia h2	"/ mm	6/4 / 705	6/4 / 655	6/4 / 740	6/4 / 758	6/4 / 803
Króćce podłączenia h3	"/ mm	6/4 / 1169	6/4 / 1039	6/4 / 1204	6/4 / 1222	6/4 / 1267
Króćce podłączenia h4	"/ mm	6/4 / 1632	6/4 / 1422	6/4 / 1667	6/4 / 1685	6/4 / 1730
Tuleja na czujnik temperatury	"	1/2				
Króćce podłączenia/ odpowietrznik h5	"/ mm	5/4 / 1931	5/4 / 1736	5/4 / 1986	5/4 / 2027	5/4 / 2104
Powrót z górny wężownicy h12	"/ mm	1 / 1232	5/4 / 972	5/4 / 1217	5/4 / 1185	5/4 / 1230
Zasilanie górny wężownicy h4	"/ mm	1 / 1632	5/4 / 1422	5/4 / 1667	5/4 / 1685	5/4 / 1730
Powrót z dolnej wężownicy h1	"/ mm	1 / 242	5/4 / 272	5/4 / 277	5/4 / 295	5/4 / 340
Zasilanie dolnej wężownicy h6	"/ mm	1 / 842	5/4 / 872	5/4 / 877	5/4 / 1045	5/4 / 1090
Króćce podłączenia h7	"/ mm	6/4 / 474	6/4 / 464	6/4 / 509	6/4 / 527	6/4 / 572
Króćce podłączenia h8	"/ mm	6/4 / 937	6/4 / 847	6/4 / 972	6/4 / 990	6/4 / 1035
Króćce podłączenia h10	"/ mm	6/4 / 1400	6/4 / 1230	6/4 / 1435	6/4 / 1453	6/4 / 1498
Króćciec spustowy h11	"/ mm	3/4 / 156	3/4 / 191	3/4 / 191	3/4 / 209	3/4 / 254
Ciśnienie pracy wymienników ciepła	MPa	0,6				
Powierzchnia górny wężownicy	m ²	1,2	2,4	2,4	3,2	3,2
Pojemność górny wężownicy	l	8	22	22	29,5	29,5
Powierzchnia dolnej wężownicy	m ²	1,8	3,2	3,2	4,7	4,7
Pojemność dolnej wężownicy	l	11,2	29,5	29,5	42	42
Ciśnienie pracy zbiornika	MPa	0,3				
Wysokość H	mm	1933	1738	1988	2029	2105
Średnica bez izolacji d/ z izolacją D	mm	651/ 823	790/ 962	790/ 962	997/ 1169	1196/ 1368
Pojemność nominalna	l	531	662	783	1277	1890
Waga	kg	122	154	165	248	328
Przekątna przechyłu R	mm	1968	1791	2034	2099	2199