



KHT GROUP Sp. z o.o.

Polska, 48-130 Kietrz, ul. Okrzei 21

+48 72 30 04 005

biuro@kht-group.com

www.kht-group.com



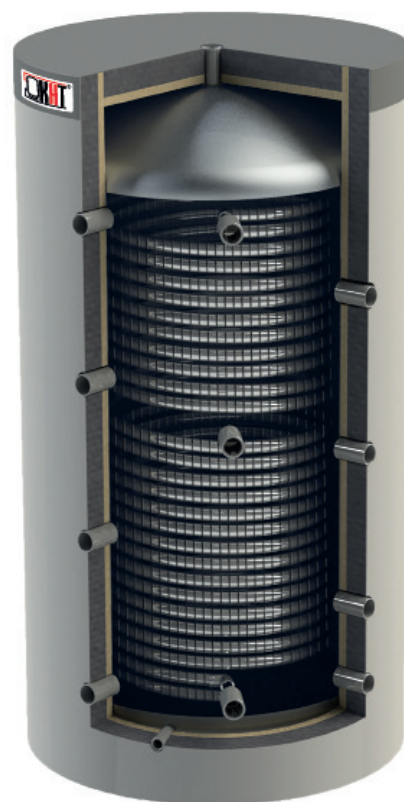
ZBIORNIKI BUFOROWE W ZDEJMOWANEJ IZOLACJI TERMICZNEJ SERII HPhygienic GP-PS

Zbiorniki buforowe serii HPhygienic przeznaczone są do pracy w układach z pompami ciepła, gazowymi kotłami kondensacyjnymi, kolektorami słonecznymi i innymi źródłami energii. Pełni funkcję zbiornika buforowego oraz bojlera na ciepłą wodę. Taka pojemność, dzięki akumulacji ciepła warstwa po warstwie, pozwala szybko i niewielkim kosztem zapewnić dostęp do ciepłej wody.

Wymiennik ciepła wykonany jest z karbowanej rury ze stali nierdzewnej AISI 316L, co zapewnia higieniczne przygotowanie ciepłej wody. Dzięki turbulentnemu ruchowi wody wapń nie osadza się na powierzchni wymiennika ciepła, a w wodzie nie tworzą się niebezpieczne bakterie Legionella. Nie wymaga wygrzewania w wysokiej temperaturze przed bakteriami, jak w klasycznych zbiornikach c.w.u..

Duża powierzchnia wymiennika ciepła która rozmieszczona jest na całej wysokości zbiornika, gwarantuje wysoką efektywność podgrzewania ciepłej wody użytkowej. Wymiennik ciepła w górnej części zapewnia natychmiastowy dopływ ciepłej wody, a w dolnej odpowiada za wstępne podgrzanie wody, a także schłodzenie samego zbiornika. Niska temperatura panująca w dolnej części zbiornika jest bardzo przydatna przy współpracy zbiornika z pompą ciepła i kotłami kondensacyjnymi.

Oszczędność powierzchni instalacyjnej systemu dzięki połączeniu różnych źródeł w jeden element.



Oznaczenie KHT HPh-C-XY-V-GP-PS

HPh - seria

C - klasa energetyczna

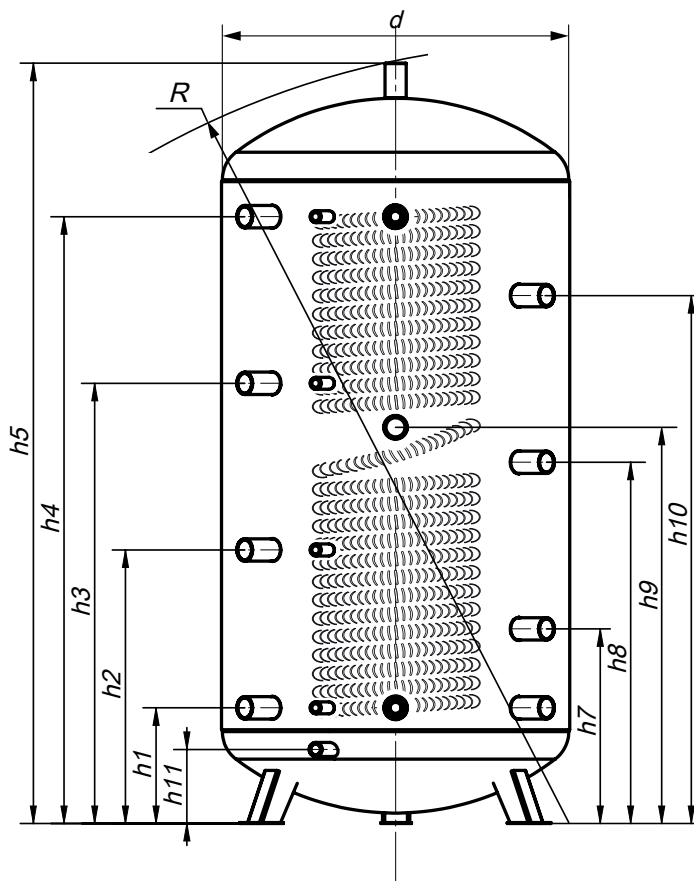
X - ilość nierdzewnych wymienników ciepła

Y - ilość stalowych wymienników ciepła

V - pojemność nominalna

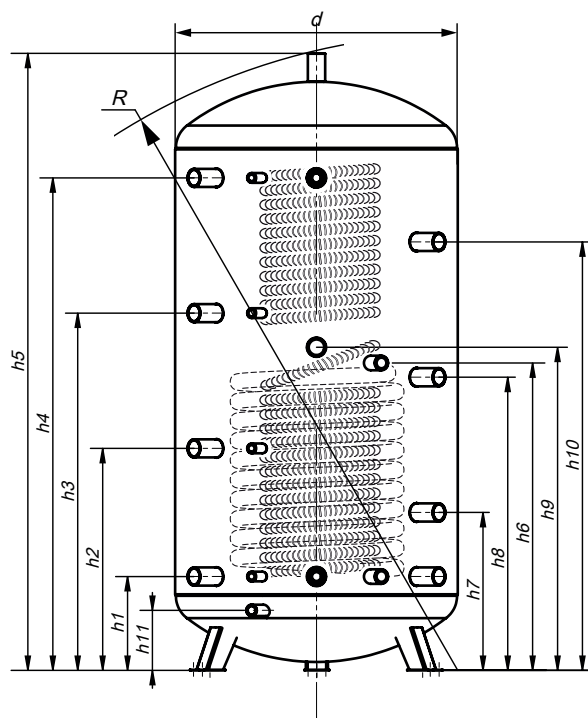
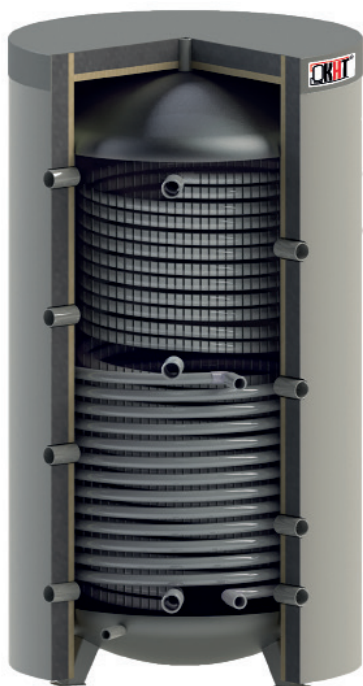
GP-PS - szary kolor izolacji, ocieplenie rozbieralne

SERIA HPh-C-10 GP-PS – Zbiorniki buforowe z węzownicą ze stali nierdzwnej AISI 316L w z dejmowanej izolacji



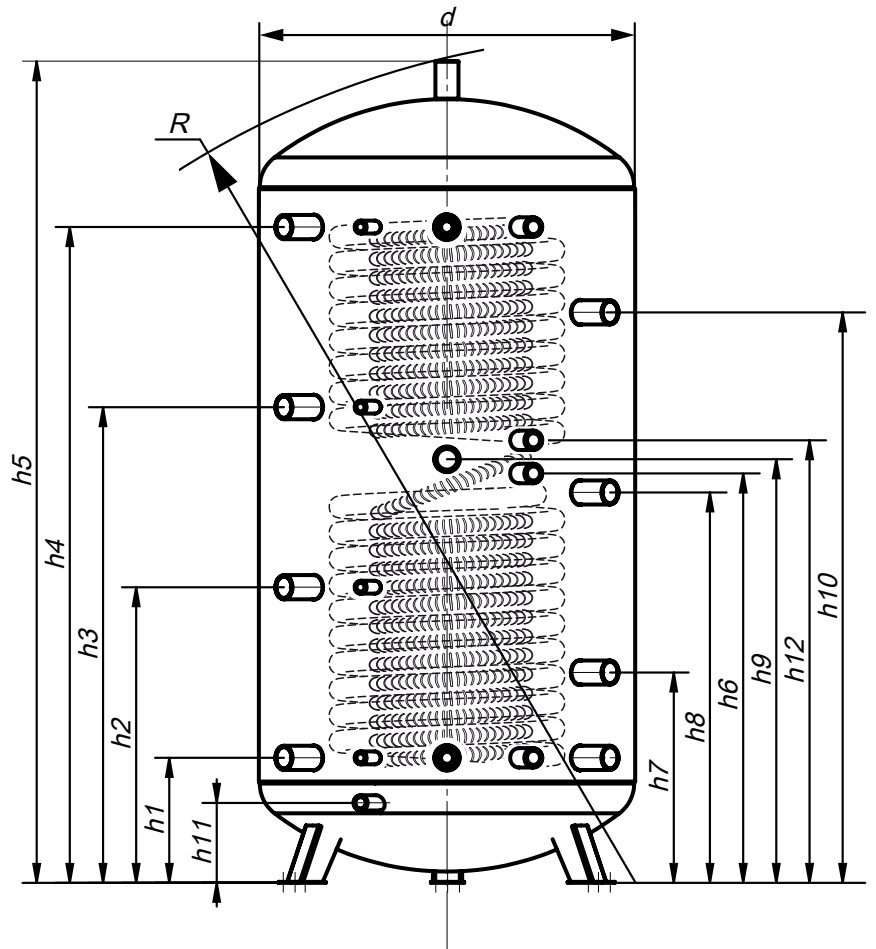
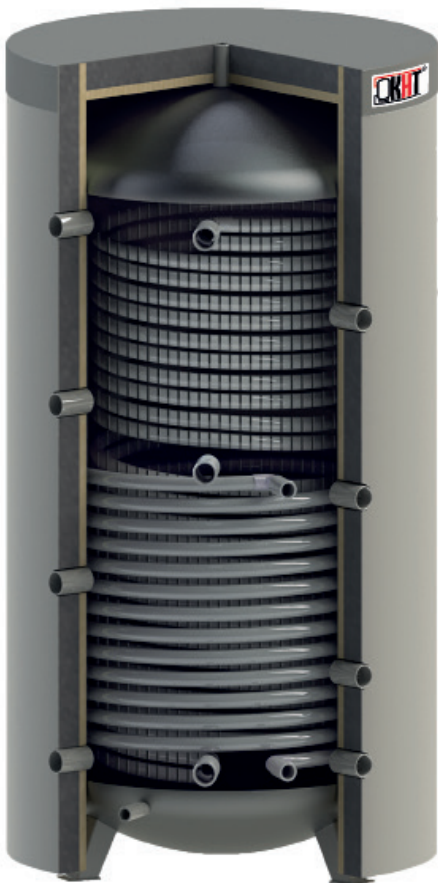
| Dane techniczne | Jedn. | Pojemność nominalna | | | | | | | |
|--------------------------------------|----------------|---------------------|------------|------------|------------|------------|------------|------------|------------|
| | | 200 | 300 | 400 | 500 | 800 | 1000 | 1500 | 2000 |
| Króćce podłączenia h1 | "/ mm | 6/4 / 204 | 6/4 / 222 | 6/4 / 227 | 6/4 / 242 | 6/4 / 272 | 6/4 / 277 | 6/4 / 295 | 6/4 / 340 |
| Króćce podłączenia h2 | "/ mm | 6/4 / 507 | 6/4 / 525 | 6/4 / 610 | 6/4 / 705 | 6/4 / 655 | 6/4 / 740 | 6/4 / 758 | 6/4 / 803 |
| Króćce podłączenia h3 | "/ mm | 6/4 / 811 | 6/4 / 829 | 6/4 / 994 | 6/4 / 1169 | 6/4 / 1039 | 6/4 / 1204 | 6/4 / 1222 | 6/4 / 1267 |
| Króćce podłączenia h4 | "/ mm | 6/4 / 1114 | 6/4 / 1132 | 6/4 / 1377 | 6/4 / 1632 | 6/4 / 1422 | 6/4 / 1667 | 6/4 / 1685 | 6/4 / 1730 |
| Tuleja na czujnik temperatury | " | 1/2 | | | | | | | |
| Króćce podłączenia/ odpowietrznik h5 | "/ mm | 5/4 / 1378 | 5/4 / 1414 | 5/4 / 1664 | 5/4 / 1931 | 5/4 / 1736 | 5/4 / 1986 | 5/4 / 2027 | 5/4 / 2104 |
| Odpływ wody z węzownicy CWU h4 | "/ mm | 5/4 / 1114 | 5/4 / 1132 | 5/4 / 1377 | 5/4 / 1632 | 5/4 / 1422 | 5/4 / 1667 | 5/4 / 1685 | 5/4 / 1730 |
| Dopływ zimnej wody węzownicy CWU h1 | "/ mm | 5/4 / 204 | 5/4 / 222 | 5/4 / 227 | 5/4 / 242 | 5/4 / 272 | 5/4 / 277 | 5/4 / 295 | 5/4 / 340 |
| Króćce podłączenia h7 | "/ mm | 6/4 / 356 | 6/4 / 374 | 6/4 / 419 | 6/4 / 474 | 6/4 / 464 | 6/4 / 509 | 6/4 / 527 | 6/4 / 572 |
| Króćce podłączenia h8 | "/ mm | 6/4 / 659 | 6/4 / 677 | 6/4 / 802 | 6/4 / 937 | 6/4 / 847 | 6/4 / 972 | 6/4 / 990 | 6/4 / 1035 |
| Przyłącze grzałki elektrycznej h9 | "/ mm | 6/4 / 659 | 6/4 / 677 | 6/4 / 877 | 6/4 / 1037 | 6/4 / 922 | 6/4 / 1047 | 6/4 / 1115 | 6/4 / 1160 |
| Króćce podłączenia h10 | "/ mm | 6/4 / 962 | 6/4 / 980 | 6/4 / 1185 | 6/4 / 1400 | 6/4 / 1230 | 6/4 / 1435 | 6/4 / 1453 | 6/4 / 1160 |
| Króciec spustowy h11 | "/ mm | 3/4 / 128 | 3/4 / 146 | 3/4 / 147 | 3/4 / 156 | 3/4 / 191 | 3/4 / 191 | 3/4 / 209 | 3/4 / 254 |
| Ciśnienie pracy wymienników ciepła | MPa | 0,6 | | | | 0,4 | | | |
| Powierzchnia węzownicy CWU | m ² | 3,5 | 3,5 | 4 | 5 | 6 | 7,8 | 8 | 8 |
| Pojemność węzownicy CWU | l | 11 | 11 | 13 | 15,8 | 23 | 30 | 30,7 | 30,7 |
| Ciśnienie pracy zbiornika | MPa | 0,3 | | | | | | | |
| Wysokość H | mm | 1380 | 1416 | 1666 | 1933 | 1738 | 1988 | 2029 | 2105 |
| Średnica bez izolacji d | mm | 502 | 603 | 603 | 651 | 790 | 790 | 997 | 1196 |
| Średnica z izolacją D | mm | 674 | 775 | 775 | 823 | 962 | 962 | 1169 | 1368 |
| Pojemność nominalna | l | 220 | 326 | 393 | 538 | 697 | 811 | 1329 | 1947 |
| Waga | kg | 52 | 61 | 69 | 84 | 94 | 106 | 149 | 202 |
| Przekątna przechyłu R | mm | 1409 | 1455 | 1699 | 1968 | 1791 | 2034 | 2099 | 2199 |

SERIA HPh-C-11 GP-PS – Zbiorniki buforowe z wężownicą ze stali nierdzewnej AISI 316L i dolną wężownicą ze stali węglowej w zdejmowanej izolacji



| Dane techniczne | Jedn. | Pojemność nominalna | | | | | | | |
|--|----------------|---------------------|------------|------------|------------|------------|------------|------------|------------|
| | | 200 | 300 | 400 | 500 | 800 | 1000 | 1500 | 2000 |
| Króćce podłączenia h1 | "/ mm | 6/4 / 204 | 6/4 / 222 | 6/4 / 227 | 6/4 / 242 | 6/4 / 272 | 6/4 / 277 | 6/4 / 295 | 6/4 / 340 |
| Króćce podłączenia h2 | "/ mm | 6/4 / 507 | 6/4 / 525 | 6/4 / 610 | 6/4 / 705 | 6/4 / 655 | 6/4 / 740 | 6/4 / 758 | 6/4 / 803 |
| Króćce podłączenia h3 | "/ mm | 6/4 / 811 | 6/4 / 829 | 6/4 / 994 | 6/4 / 1169 | 6/4 / 1039 | 6/4 / 1204 | 6/4 / 1222 | 6/4 / 1267 |
| Króćce podłączenia h4 | "/ mm | 6/4 / 1114 | 6/4 / 1132 | 6/4 / 1377 | 6/4 / 1632 | 6/4 / 1422 | 6/4 / 1667 | 6/4 / 1685 | 6/4 / 1730 |
| Tuleja na czujnik temperatury | " | 1/2 | | | | | | | |
| Króćce podłączenia/ odpowietrznik h5 | "/ mm | 5/4 / 1378 | 5/4 / 1414 | 5/4 / 1664 | 5/4 / 1931 | 5/4 / 1736 | 5/4 / 1986 | 5/4 / 2027 | 5/4 / 2104 |
| Powrót z dolnej wężownicy h1 | "/ mm | 1 / 204 | 1 / 222 | 1 / 227 | 1 / 242 | 5/4 / 272 | 5/4 / 277 | 5/4 / 295 | 5/4 / 340 |
| Zasilanie dolnej wężownicy h6 | "/ mm | 1 / 604 | 1 / 622 | 1 / 827 | 1 / 842 | 5/4 / 872 | 5/4 / 877 | 5/4 / 1045 | 5/4 / 1090 |
| Odptyw wody z wężownicy CWU h4 | "/ mm | 5/4 / 1114 | 5/4 / 1132 | 5/4 / 1377 | 5/4 / 1632 | 5/4 / 1422 | 5/4 / 1667 | 5/4 / 1685 | 5/4 / 1730 |
| Dopływ zimnej wody wężownicy CWU h1 | "/ mm | 5/4 / 204 | 5/4 / 222 | 5/4 / 227 | 5/4 / 242 | 5/4 / 272 | 5/4 / 277 | 5/4 / 295 | 5/4 / 340 |
| Króćce podłączenia h7 | "/ mm | 6/4 / 356 | 6/4 / 374 | 6/4 / 419 | 6/4 / 474 | 6/4 / 464 | 6/4 / 509 | 6/4 / 527 | 6/4 / 572 |
| Króćce podłączenia h8 | "/ mm | 6/4 / 659 | 6/4 / 677 | 6/4 / 802 | 6/4 / 937 | 6/4 / 847 | 6/4 / 972 | 6/4 / 990 | 6/4 / 1035 |
| Przyłącze grzałki elektrycznej h9 | "/ mm | 6/4 / 659 | 6/4 / 677 | 6/4 / 877 | 6/4 / 1037 | 6/4 / 922 | 6/4 / 1047 | 6/4 / 1115 | 6/4 / 1160 |
| Króćce podłączenia h10 | "/ mm | 6/4 / 962 | 6/4 / 980 | 6/4 / 1185 | 6/4 / 1400 | 6/4 / 1230 | 6/4 / 1435 | 6/4 / 1453 | 6/4 / 1498 |
| Króciec spustowy h11 | "/ mm | 3/4 / 128 | 3/4 / 146 | 3/4 / 147 | 3/4 / 156 | 3/4 / 191 | 3/4 / 191 | 3/4 / 209 | 3/4 / 254 |
| Ciśnienie pracy wymienników ciepła | MPa | 0,6 | | | | | | | |
| Ciśnienie pracy wężownicy CWU | MPa | 0,6 | | | | 0,4 | | | |
| Powierzchnia dolnego wymiennika ciepła | m ² | 1,2 | 1,2 | 1,8 | 1,8 | 3,2 | 3,2 | 4,7 | 4,7 |
| Pojemność dolnego wymiennika ciepła | l | 7,4 | 7,4 | 11,2 | 11,2 | 29,5 | 29,5 | 42 | 42 |
| Powierzchnia wężownicy CWU | m ² | 3,5 | 3,5 | 4 | 5 | 6 | 7,8 | 8 | 8 |
| Pojemność wężownicy CWU | l | 11 | 11 | 13 | 15,8 | 23 | 30 | 30,7 | 30,7 |
| Ciśnienie pracy zbiornika | MPa | 0,3 | | | | | | | |
| Wysokość H | mm | 1380 | 1416 | 1666 | 1933 | 1738 | 1988 | 2029 | 2105 |
| Średnica bez izolacji d/ z izolacją D | mm | 502/ 674 | 603/775 | 603/ 775 | 651/ 823 | 790/ 962 | 790/ 962 | 997/ 1169 | 1196/ 1368 |
| Pojemność nominalna | l | 211 | 317 | 379 | 524 | 663 | 777 | 1279 | 1898 |
| Waga | kg | 69 | 77 | 94 | 108 | 143 | 158 | 233 | 268 |
| Przekątna przechyłu R | mm | 1409 | 1455 | 1699 | 1968 | 1791 | 2034 | 2099 | 2199 |

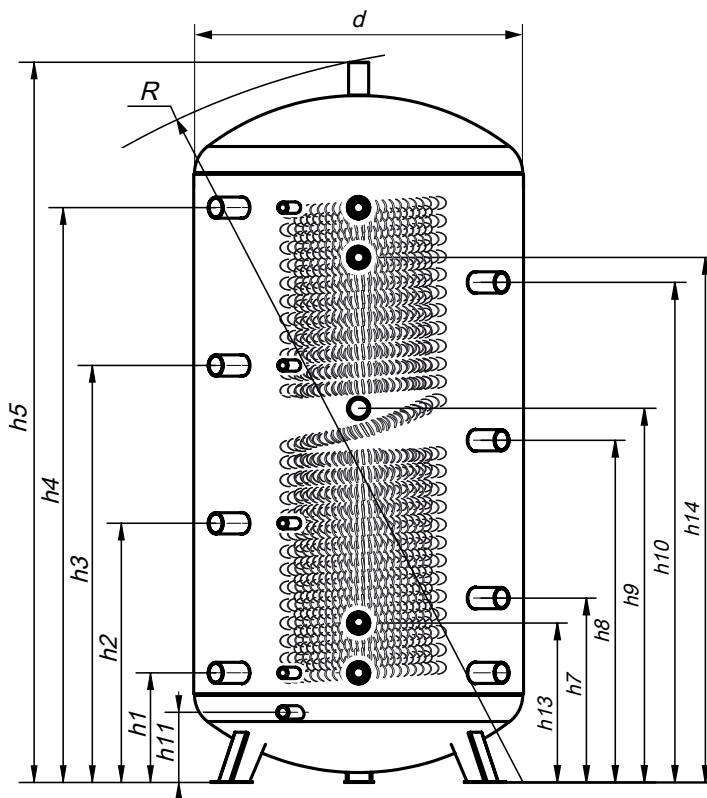
SERIA HPh-C-12 GP-PS – Zbiorniki buforowe z wężownicą ze stali nierdzewnej
AISI 316L oraz dolną i górną wężownicą ciepła ze stali węglowej w
zdejmowanej izolacji



SERIA HPh-C-12 GP-PS

| Dane techniczne | Jedn. | Pojemność nominalna | | | | |
|--|----------------|---------------------|------------|------------|------------|------------|
| | | 500 | 800 | 1000 | 1500 | 2000 |
| Króćce połączenia h1 | "/ mm | 6/4 / 242 | 6/4 / 272 | 6/4 / 277 | 6/4 / 295 | 6/4 / 340 |
| Króćce połączenia h2 | "/ mm | 6/4 / 705 | 6/4 / 655 | 6/4 / 740 | 6/4 / 758 | 6/4 / 803 |
| Króćce połączenia h3 | "/ mm | 6/4 / 1169 | 6/4 / 1039 | 6/4 / 1204 | 6/4 / 1222 | 6/4 / 1267 |
| Króćce połączenia h4 | "/ mm | 6/4 / 1632 | 6/4 / 1422 | 6/4 / 1667 | 6/4 / 1685 | 6/4 / 1730 |
| Tuleja na czujnik temperatury | " | | | 1/2 | | |
| Króćce połączenia/ odpowietrznik h5 | "/ mm | 5/4 / 1931 | 5/4 / 1736 | 5/4 / 1986 | 5/4 / 2027 | 5/4 / 2104 |
| Powrót z górny węzownic h12 | "/ mm | 1 / 1232 | 5/4 / 972 | 5/4 / 1217 | 5/4 / 1185 | 5/4 / 1230 |
| Zasilanie górny węzownicy h4 | "/ mm | 1 / 1632 | 5/4 / 1422 | 5/4 / 1667 | 5/4 / 1685 | 5/4 / 1730 |
| Powrót z dolnej węzownic h1 | "/ mm | 1 / 242 | 5/4 / 272 | 5/4 / 277 | 5/4 / 295 | 5/4 / 340 |
| Zasilanie dolnej węzownicy h6 | "/ mm | 1 / 842 | 5/4 / 872 | 5/4 / 877 | 5/4 / 1045 | 5/4 / 1090 |
| Odpływ wody z węzownicy CWU h4 | "/ mm | 5/4 / 1632 | 5/4 / 1422 | 5/4 / 1667 | 5/4 / 1685 | 5/4 / 1730 |
| Dopływ zimnej wody węzownicy CWU h1 | "/ mm | 5/4 / 242 | 5/4 / 272 | 5/4 / 277 | 5/4 / 295 | 5/4 / 340 |
| Króćce połączenia h7 | "/ mm | 6/4 / 474 | 6/4 / 464 | 6/4 / 509 | 6/4 / 527 | 6/4 / 572 |
| Króćce połączenia h8 | "/ mm | 6/4 / 937 | 6/4 / 847 | 6/4 / 972 | 6/4 / 990 | 6/4 / 1035 |
| Przyłącze grzałki elektrycznej h9 | "/ mm | 6/4 / 1037 | 6/4 / 922 | 6/4 / 1047 | 6/4 / 1115 | 6/4 / 1160 |
| Króćce połączenia h10 | "/ mm | 6/4 / 1400 | 6/4 / 1230 | 6/4 / 1435 | 6/4 / 1453 | 6/4 / 1498 |
| Króciec spustowy h11 | "/ mm | 3/4 / 156 | 3/4 / 191 | 3/4 / 191 | 3/4 / 209 | 3/4 / 254 |
| Ciśnienie pracy górny i dolnej węzownicy | MPa | | | 0,6 | | |
| Ciśnienie pracy węzownicy CWU | MPa | 0,6 | | | 0,4 | |
| Powierzchnia górny węzownicy | m ² | 1,2 | 2,4 | 2,4 | 3,2 | 3,2 |
| Pojemność górny węzownicy | l | 8 | 22 | 22 | 29,5 | 29,5 |
| Powierzchnia dolnej węzownicy | m ² | 1,8 | 3,2 | 3,2 | 4,7 | 4,7 |
| Pojemność dolnej węzownicy | l | 11,2 | 29,5 | 29,5 | 42 | 42 |
| Powierzchnia węzownicy CWU | m ² | 5 | 6 | 7,8 | 8 | 8 |
| Pojemność węzownicy CWU | l | 15,8 | 23 | 30 | 30,7 | 30,7 |
| Ciśnienie pracy zbiornika | MPa | | | 0,3 | | |
| Wysokość H | mm | 1933 | 1738 | 1988 | 2029 | 2105 |
| Średnica bez izolacji d/ z izolacją D | mm | 651/ 823 | 790/ 962 | 790/ 962 | 997/ 1169 | 1196/ 1368 |
| Pojemność nominalna | l | 514 | 638 | 752 | 1245 | 1858 |
| Waga | kg | 138 | 172 | 187 | 270 | 350 |
| Przekątna przechyłu R | mm | 1968 | 1791 | 2034 | 2099 | 2199 |

SERIA HPh-C-20 GP-PS – Zbiorniki buforowe z 2 węzownicami ze stali nierdzewnej AISI 316L w zdejmowanej izolacji



| Dane techniczne | Jedn. | Pojemność nominalna | | | | |
|---------------------------------------|----------------|---------------------|------------|------------|------------|------------|
| | | 500 | 800 | 1000 | 1500 | 2000 |
| Króćce podłączenia h1 | "/ mm | 6/4 / 242 | 6/4 / 272 | 6/4 / 277 | 6/4 / 295 | 6/4 / 340 |
| Króćce podłączenia h2 | "/ mm | 6/4 / 705 | 6/4 / 655 | 6/4 / 740 | 6/4 / 758 | 6/4 / 803 |
| Króćce podłączenia h3 | "/ mm | 6/4 / 1169 | 6/4 / 1039 | 6/4 / 1204 | 6/4 / 1222 | 6/4 / 1267 |
| Króćce podłączenia h4 | "/ mm | 6/4 / 1632 | 6/4 / 1422 | 6/4 / 1667 | 6/4 / 1685 | 6/4 / 1730 |
| Tuleja na czujnik temperatury | " | 1/2 | | | | |
| Króćce podłączenia/ odpowietrznik h5 | "/ mm | 5/4 / 1931 | 5/4 / 1736 | 5/4 / 1986 | 5/4 / 2027 | 5/4 / 2104 |
| Odpływ wody z węzownicy CWU h4 | "/ mm | 5/4 / 1632 | 5/4 / 1422 | 5/4 / 1667 | 5/4 / 1685 | 5/4 / 1730 |
| Dopływ zimnej wody węzownicy CWU h1 | "/ mm | 5/4 / 242 | 5/4 / 272 | 5/4 / 277 | 5/4 / 295 | 5/4 / 340 |
| Odpływ wody z węzownicy HP h14 | "/ mm | 5/4 / 1512 | 5/4 / 1302 | 5/4 / 1547 | 5/4 / 1565 | 5/4 / 1610 |
| Dopływ zimnej wody węzownicy HP h13 | "/ mm | 5/4 / 362 | 5/4 / 392 | 5/4 / 397 | 5/4 / 415 | 5/4 / 460 |
| Króćce podłączenia h7 | "/ mm | 6/4 / 474 | 6/4 / 464 | 6/4 / 509 | 6/4 / 527 | 6/4 / 572 |
| Króćce podłączenia h8 | "/ mm | 6/4 / 937 | 6/4 / 847 | 6/4 / 972 | 6/4 / 990 | 6/4 / 1035 |
| Przyłącze grzałki elektrycznej h9 | "/ mm | 6/4 / 1037 | 6/4 / 922 | 6/4 / 1047 | 6/4 / 1115 | 6/4 / 1160 |
| Króćce podłączenia h10 | "/ mm | 6/4 / 1400 | 6/4 / 1230 | 6/4 / 1435 | 6/4 / 1453 | 6/4 / 1498 |
| Króciec spustowy h11 | "/ mm | 3/4 / 156 | 3/4 / 191 | 3/4 / 191 | 3/4 / 209 | 3/4 / 254 |
| Ciśnienie pracy wymienników ciepła | MPa | 0,6 | 0,4 | | | |
| Powierzchnia węzownicy CWU | m ² | 5 | 6 | 7,8 | 8 | 8 |
| Pojemność węzownicy CWU | l | 15,8 | 23 | 30 | 30,7 | 30,7 |
| Powierzchnia węzownicy HP | m ² | 5 | 6 | 7,8 | 8 | 8 |
| Pojemność węzownicy HP | l | 15,8 | 23 | 30 | 30,7 | 30,7 |
| Ciśnienie pracy zbiornika | MPa | 0,3 | | | | |
| Wysokość H | mm | 1933 | 1738 | 1988 | 2029 | 2105 |
| Średnica bez izolacji d/ z izolacją D | mm | 651/ 823 | 790/ 962 | 790/ 962 | 997/ 1169 | 1196/ 1368 |
| Pojemność nominalna | l | 522 | 675 | 781 | 1298 | 1916 |
| Waga | kg | 97 | 109 | 125 | 168 | 222 |
| Przekątna przechyłu R | mm | 1968 | 1791 | 2034 | 2099 | 2199 |