



KHT GROUP Sp. z o.o.

Polska, 48-130 Kietrz, ul. Okrzei 21

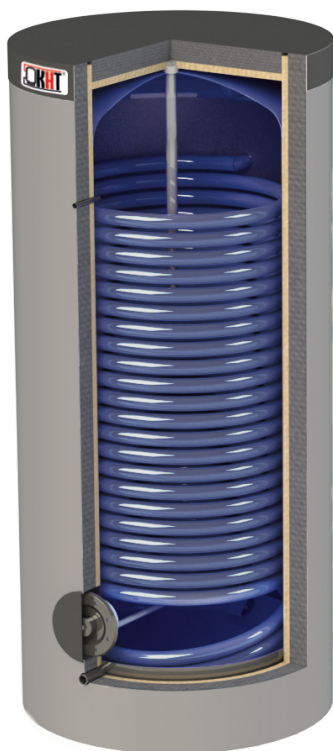
+48 72 30 04 005

biuro@kht-group.com

www.kht-group.com



PODGRZEWACZE WODY KHT BTM-C GP-PS DO POMP CIEPLA W ZDEJMOWANEJ IZOLACJI



Podgrzewacze wody serii KHT BTM-C GP-PS są specjalnie zaprojektowane i przeznaczone do stosowania w układach niskotemperaturowych współpracujących z pompami ciepła i kotłami kondensacyjnymi, co w efekcie pozwala znacząco obniżyć koszty energii. Specjalnie zaprojektowany spiralny wymiennik ciepła o zwiększonej powierzchni wymiany ciepła skraca czas nagrzewania, co zapewnia wysoką wydajność nagrzewnicy. Dodatkowo zastosowanie takiego wymiennika ciepła oraz zastosowanie chłodziwa o niskiej temperaturze minimalizuje powstawanie kamienia wewnątrz podgrzewacza.

Dana seria podgrzewaczy wody jest wykonana w rozbieralnej izolacji kompozytowej o grubości 80 mm z klasą efektywności energetycznej „C”.

Oznaczenie KHT BTM-C-V-GP-PS

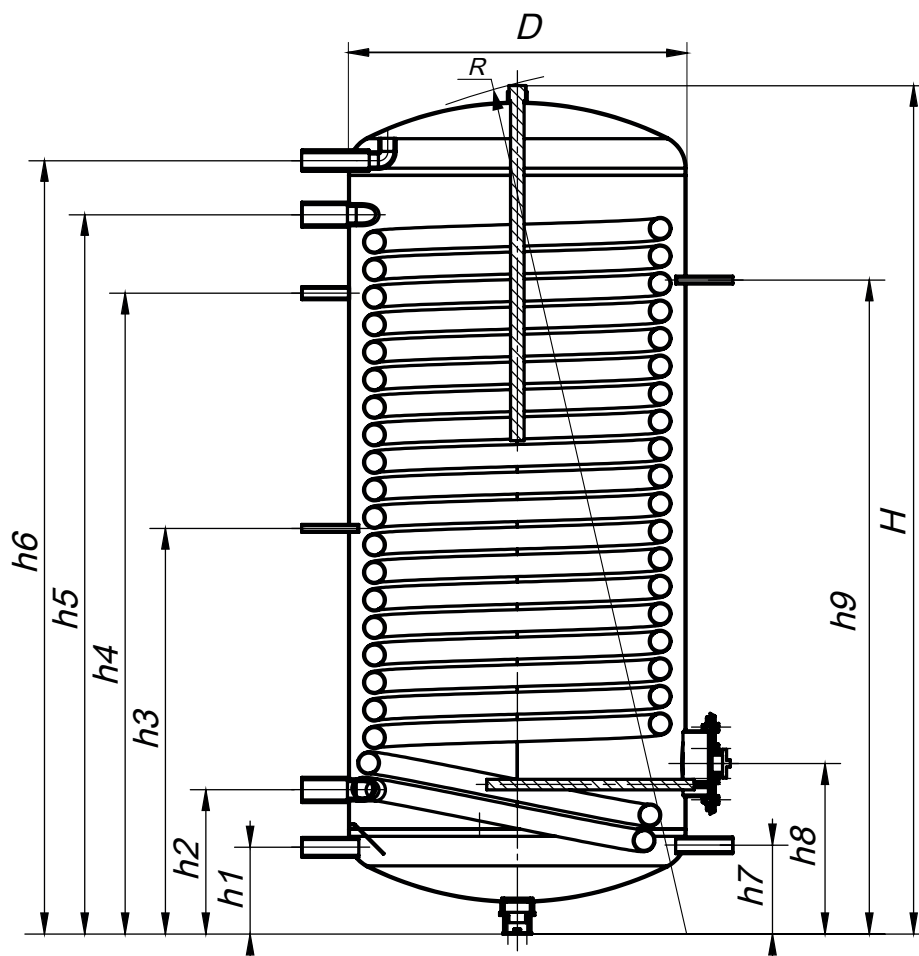
BTM – seria

C – klasa energetyczna

V – pojemność nominalna

GP-PS – szary kolor izolacji, ocieplenie rozbieralne

SERIA KHT BTM-C GP-PS – Podgrzewacze wody do pomp ciepła w zdejmowanej izolacjiizolacji



Dane techniczne	Jedn.	KHT BTM-C-750-GP-PS	KHT BTM-C-1000-GP-PS
Dopływ zimnej wody h1	" / mm	6/4 / 189	6/4 / 227
Powrót z węzownicy h2	" / mm	5/4 / 300	5/4 / 338
Rura tulejowa h3	mm	850	1018
Króciec recyrkulacji h4	" / mm	3/4 / 1400	3/4 / 1538
Zasilanie węzownicy h5	" / mm	5/4 / 1550	5/4 / 1688
Odpływ wody do c.w.u. h6	" / mm	6/4 / 1773	6/4 / 1809
Rura spustowa h7	" / mm	3/4 / 199	3/4 / 237
Kołnierz rewizyjny z elementem grzejnym h8	" / mm	6/4 / 355	6/4 / 393
Rura tulejowa h9	mm	1580	1618
Pojemność węzownicy	l	55,6	69,5
Powierzchnia węzownicy	m ²	6,3	7,9
Moc wymiennika ciepła (70/10/45 °C)	kW	145	182
Ciśnienie pracy wymiennika ciepła	MPa		0,6
Maks. ciśnienie pracy zbiornika	MPa		0,6
Wysokość H	mm	1909	2042
Średnica bez izolacji d/ z izolacją D	mm	750/ 910	856/ 1026
Pojemność V	l	682	902
Waga	kg	287	300
Przekątna przechyłu R	mm	1924	2048