



KHT GROUP Sp. z o.o.

Polska, 48-130 Kietrz, ul. Okrzei 21

+48 72 30 04 005

biuro@kht-group.com

www.kht-group.com



PODGRZEWACZE WODY KHT BT-C GP-PS W ZDEJMOWANEJ IZOLACJI

Podgrzewacze wody serii KHT BT-C GP-PS produkowane są w pojemnościach od 750 do 2000 litrów, przeznaczone do podgrzewania i magazynowania wody na potrzeby domowe. Podgrzewacze wody grzewczej serii KHT BT-C GP-PS wykonane są ze stali węglowej, fosforanowanej i pokrytej wysokiej jakości emalią ceramiczną. Podgrzewacze wodny wyposażone są w otwór rewizyjny w kołnierzu o średnicy 120 mm. Wymienniki ciepła wykonane są ze stali węglowej.

Dana seria podgrzewaczy wody jest wykonana w rozbieralnej izolacji kompozytowej o grubości 80 mm z klasą efektywności energetycznej „C”.

Maksymalne ciśnienie robocze 0,6 MPa, temperatura 95°C.

Oznaczenie KHT BT-C-XY-V-GP-PS

BT – seria

C – klasa energetyczna

X – ilość górnych wymienników ciepła

Y – ilość dolnych wymienników ciepła

V – pojemność nominalna

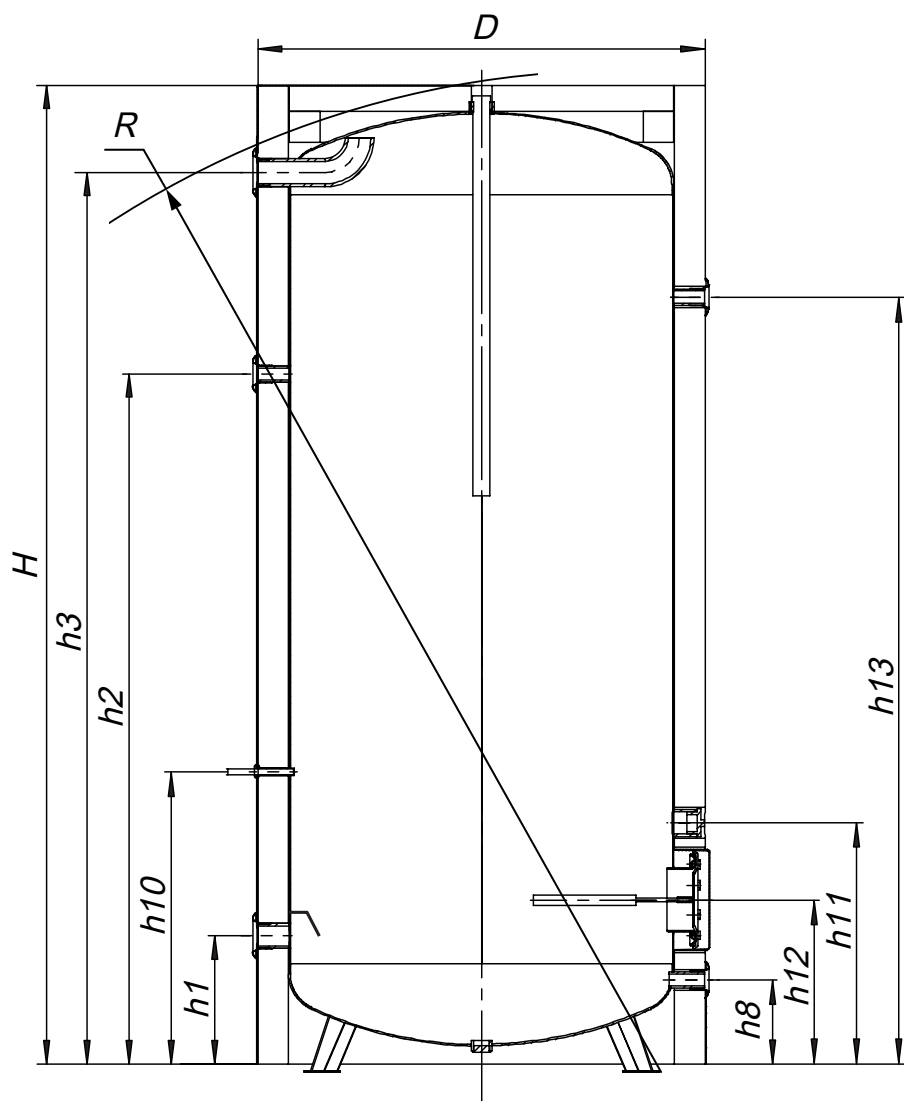
GP-PS – szary kolor izolacji, ocieplenie rozbieralne



Zalety:

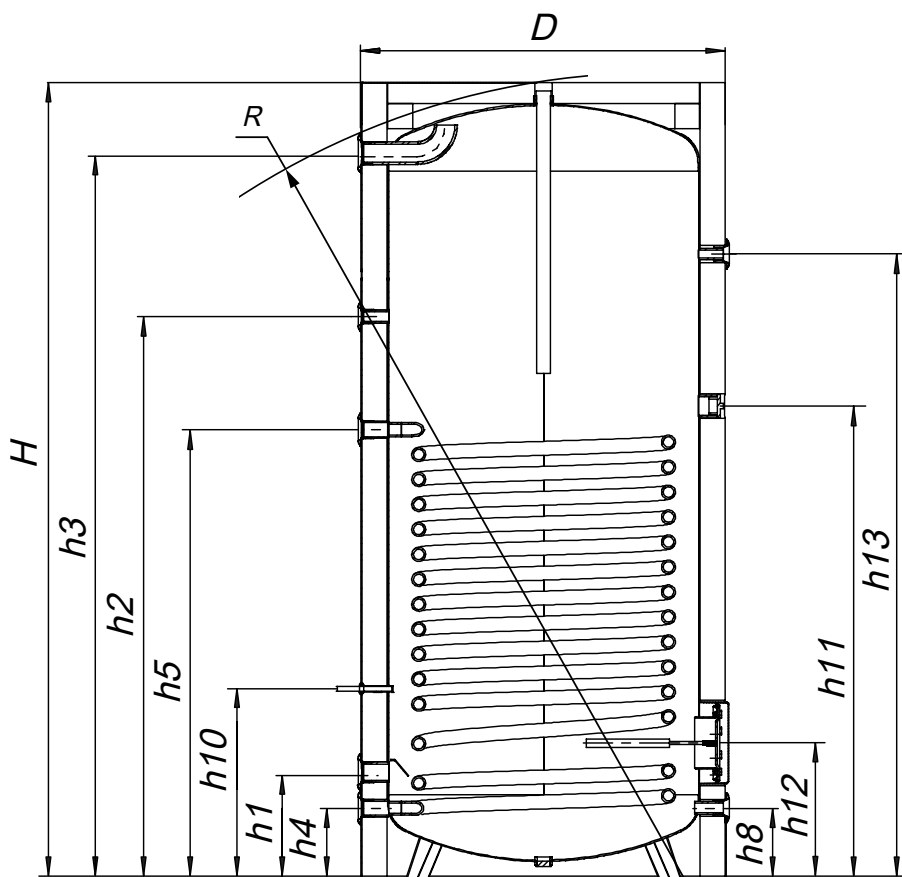
- szybkie podgrzanie zimnej wody do żądanej temperatury;
- idealny w połączeniu z pompami ciepła i kolektorami słonecznymi;
- nadaje się do celów prywatnych i komercyjnych;
- może być wyposażony w grzałki elektryczne o mocy 1,4-15 kW.

SERIA KHT BT-C-00 GP-PS – Podgrzewacze wody bez wężownic w zdejmowanej izolacji



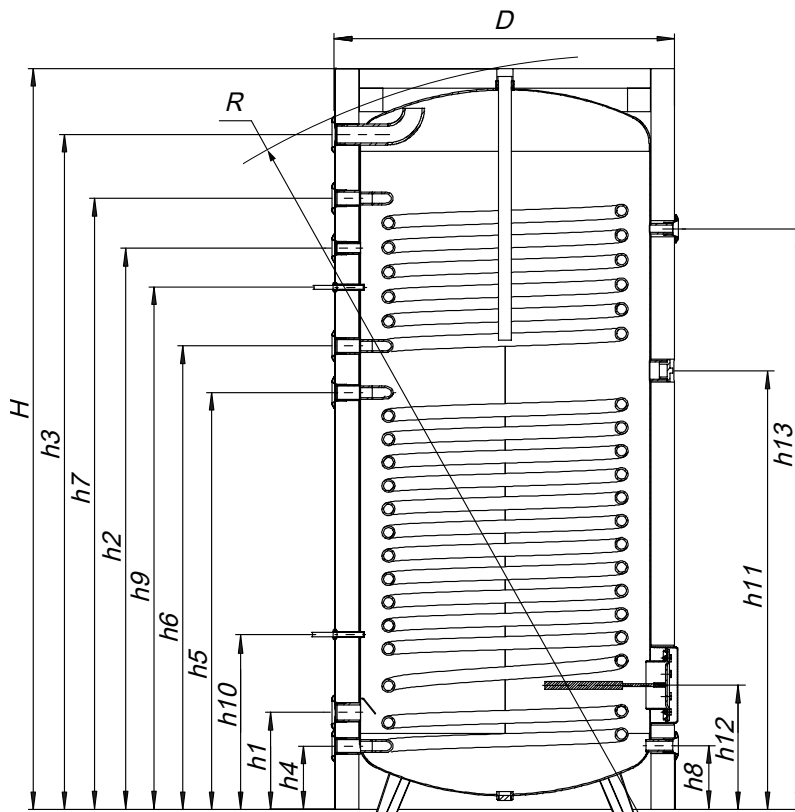
Dane techniczne	Jedn.	Pojemność nominalna			
		750	1000	1500	2000
Dopływ zimnej wody h1	" /mm	5/4/ 318	6/4/ 277	6/4/ 305	6/4/ 342
Króciec recyrkulacji h2	" /mm	3/4/ 1628	3/4/ 1422	3/4/ 1310	3/4/ 1497
Odpływ wody do c.w.u. h3	" /mm	5/4/ 1806	6/4/ 1765	6/4/ 1800	6/4/ 1830
Rura spustowa h8	" /mm	3/4/ 232	3/4/ 191	3/4/ 214	3/4/ 256
Rura tulejowa h10	mm	638	577	605	542
Króciec grzałki elektrycznej h11	" /mm	6/4/ 538	6/4/ 497	6/4/ 525	6/4/ 562
Kołnierz rewizyjny TU1 h12	mm	388	347	375	412
Rura tulejowa h13	mm	1613	1572	1600	1587
Maks. ciśnienie pracy zbiornika	MPa	0,6			
Wysokość H	mm	1972	1944	2049	2056
Średnica bez izolacji d/ z izolacją D	mm	750/ 910	850/ 1010	1000 / 1160	1200/ 1360
Pojemność V	l	748	988	1361	1974
Waga	kg	129	155	184	251
Przekątna przechyłu R	mm	1990	1965	2075	2090

SERIA KHT BT-C-01 GP-PS – Podgrzewacze wody z 1 węzownicą w zdejmowanej izolacji



Dane techniczne	Jedn.	Pojemność nominalna			
		750	1000	1500	2000
Dopływ zimnej wody h1	" /mm	5/4/ 318	6/4/ 278	6/4/ 343	6/4/ 347
Króciec recyrkulacji h2	" /mm	3/4/ 1628	3/4/ 1423	3/4/ 1348	3/4/ 1502
Odpływ wody do c.w.u. h3	" /mm	5/4/ 1803	6/4/ 1768	6/4/ 1838	6/4/ 1887
Powrót z dolnej węzownicy h4	" /mm	1/ 231	5/4/ 191	5/4/ 252	5/4/ 256
Zasilanie dolnej węzownicy h5	" /mm	1/ 1141	5/4/ 1261	5/4/ 1102	5/4/ 1126
Rura spustowa h8	" / mm	3/4/ 232	3/4/ 191	3/4/ 257	3/4/ 256
Rura tulejowa h10	mm	818	578	642	547
Króciec grzałki elektrycznej h11	" / mm	6/4/ 1193	6/4/ 1322	6/4/ 1148	6/4/ 1237
Kołnierz rewizyjny TU1 h12	mm	388	347	413	412
Rura tulejowa h13	mm	1613	1572	1638	1587
Pojemność dolnego wymiennika ciepła	l	15,2	41,7	41,7	41,7
Powierzchnia dolnego wymiennika ciepła	m ²	2,4	4,75	4,75	4,75
Moc dolnego wymiennika ciepła (70/10/45°C)	kW	56	110	110	110
Ciśnienie pracy wymiennika ciepła	MPa			0,6	
Maks. ciśnienie pracy zbiornika	MPa			0,6	
Wysokość H	mm	1972	1944	2049	2056
Średnica bez izolacji d/ z izolacją D	mm	750/ 910	850/ 1010	1000/ 1160	1200/ 1360
Pojemność V	l	729	938	1311	1924
Waga	kg	176	220	263	339
Przekątna przechyłu R	mm	1990	1965	2075	2090

SERIA KHT BT-C-11 GP-PS – Podgrzewacze wody z 2 węzownikami w zdejmowanej izolacji



Dane techniczne	Jedn.	Pojemność nominalna			
		750	1000	1500	2000
Dopływ zimnej wody h1	" / mm	5/4/ 318	6/4/ 323	6/4/ 343	6/4/ 337
Króciec recyrkulacji h2	" / mm	3/4/ 1628	3/4/ 1468	3/4/ 1348	3/4/ 1532
Odptyw wody do c.w.u. h3	" / mm	5/4/ 1803	6/4/ 1812	6/4/ 1838	6/4/ 1867
Powrót z dolnej węzownicy h4	" / mm	1/ 231	5/4/ 236	5/4/ 252	5/4/ 286
Zasilanie dolnej węzownicy h5	" / mm	1/ 1141	5/4/ 916	5/4/ 922	5/4/ 1156
Powrót z górnej węzownicy h6	" / mm	1/ 1328	5/4/ 1268	5/4/ 1188	5/4/ 1372
Zasilanie górnej węzownicy h7	" / mm	1/ 1708	5/4/ 1568	5/4/ 1438	5/4/ 1622
Rura spustowa h8	" / mm	3/4/ 232	3/4/ 237	3/4/ 257	3/4/ 291
Rura tulejowa h9	mm	1528	1368	1278	1462
Rura tulejowa h10	mm	818	623	643	577
Króciec grzałki elektrycznej h11	" / mm	6/4/ 1193	6/4/ 1128	6/4/ 1148	6/4/ 1272
Kołnierz rewizyjny TU1 h12	mm	388	393	413	447
Rura tulejowa h13	mm	1613	1618	1638	1622
Pojemność dolnego wymiennika ciepła	l	19	27,8	27,8	41,7
Powierzchnia dolnego wymiennika ciepła	m ²	3,0	3,2	3,2	4,75
Moc dolnego wymiennika ciepła (70/10/45°C)	kW	69	74	74	110
Pojemność górnego wymiennika ciepła	l	7,6	13,9	13,9	13,9
Powierzchnia górnego wymiennika ciepła	m ²	1,2	1,6	1,6	1,6
Moc górnego wymiennika ciepła (70/10/45°C)	kW	28	37	37	37
Ciśnienie pracy wymiennika ciepła	MPa			0,6	
Maks. ciśnienie pracy zbiornika	MPa			0,6	
Wysokość H	mm	1972	2042	2049	2056
Średnica bez izolacji d/ z izolacją D	mm	750/ 910	854/ 1024	1000/ 1160	1200/ 1360
Pojemność V	l	714	938	1311	1908
Waga	kg	198	212	258	341
Przekątna przechyłu R	mm	1990	2048	2075	2090