

Podgrzewacze ciepłej wody użytkowej KHT serii BT



Podgrzewacze i zbiorniki wody KHT serii BT są specjalnie zaprojektowanymi podgrzewaczami ciepłej wody, przeznaczone do podgrzewania i magazynowania wody użytkowej. Dedykowane do współpracy z pompami ciepła, kotłami kondensacyjnymi, czy piecami elektrycznymi. Specjalnie zaprojektowany rurowy wymienniki ciepła skraca czas nagrzewania i pozwala na obniżenie temperatury zasilania urządzenia grzewczego co przekłada się na zwiększenie wydajności i obniżenie kosztów produkcji ciepłej wody.

Zalety podgrzewaczy BT:

- wyprodukowane zgodnie ze specyfikacjami technicznymi
- szybkie podgrzewanie zimnej wody do żądanej temperatury
- idealny w połączeniu z kotłami gazowymi, piecami stałopalnymi i kolektorami słonecznymi
- nadaje się do celów prywatnych i komercyjnych
- może być wyposażony w grzałki elektryczne o mocy 1,4-15 kW
- najwyższej jakości emalia ceramiczna
- dodatkowe zabezpieczenia anoda magnezowa

Model BT-00 – Ogrzewacze wody bez wymienników ciepła

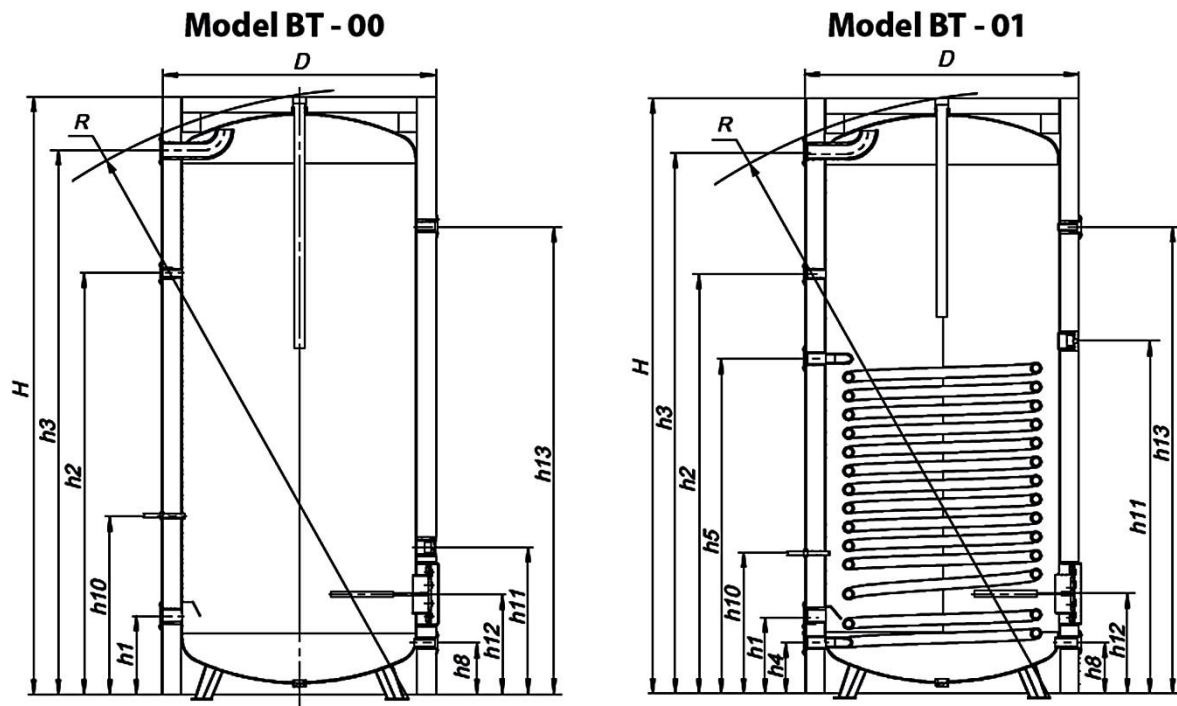
Dane techniczne	Jedn.	BT-00							
Pojemność nominalna		200	300	400	500	750	1000	1500	2000
Wysokość H	mm	1127	1168	1568	1586	1972	1944	2049	2056
Średnica D	mm	660	760	760	810	910	1010	1160	1360
Pojemność V	l	201	299	409	477	770	1001	1388	2046
Waga	kg	47	56	74	85	129	155	184	251
Ciśnienie pracy węzownicy	MPa	-							
Maks. ciśnienie pracy zbiornika	MPa	0,6							

Model BT-01 – Ogrzewacze wody z dolnym wymiennikiem ciepła

Dane techniczne	Jedn.	BT-01							
Pojemność nominalna		200	300	400	500	750	1000	1500	2000
Wysokość H	mm	1127	1158	1568	1577	1972	1944	2049	2056
Średnica D	mm	660	760	760	810	910	1010	1160	1360
Pojemność V	l	201	299	409	477	770	1001	1388	2046
Waga	kg	62	78	99	106	176	220	263	339
Ciśnienie pracy węzownicy	MPa	0,3							
Maks. ciśnienie pracy zbiornika	MPa	0,6							

Model BT-11 – Ogrzewacze wody z dwoma wymiennikami ciepła

Dane techniczne	Jedn.	BT-11							
Pojemność nominalna		200	300	400	500	750	1000	1500	2000
Wysokość H	mm	1161	1193	1603	1582	1972	1944	2049	2056
Średnica D	mm	660	760	760	810	910	1010	1160	1360
Pojemność V	l	201	299	409	477	770	1001	1388	2046
Waga	kg	76	90	117	133	198	215	258	341
Ciśnienie pracy węzownicy	MPa	0,3							
Maks. ciśnienie pracy zbiornika	MPa	0,6							

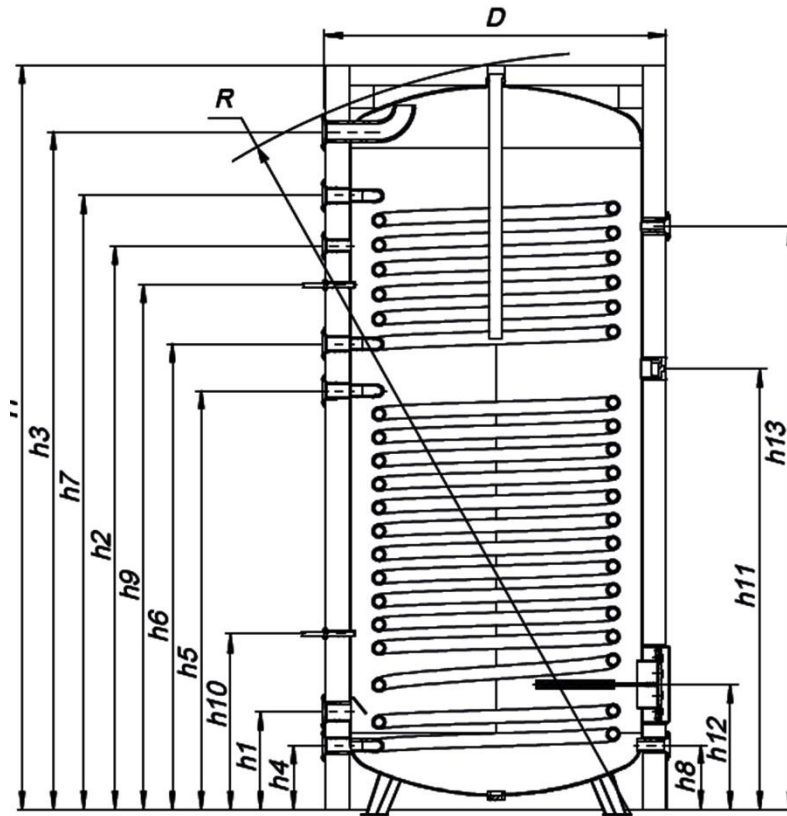


Wymiary zbiornika i przyłączy

Dane techniczne	Jedn.	Pojemność nominalna BT-00							
		200	300	400	500	750	1000	1500	2000
Dopływ zimnej wody h1	" / mm	1/ 227	1/ 250	1/ 216	1/ 215	5/4/ 318	6/4/ 277	6/4/ 305	6/4/ 342
Króciec cyrkulacji CWU h2	" / mm	1/2/ 892	1/2/ 897	1/2/ 1061	1/2/ 1110	3/4/1628	3/4/ 1422	3/4/ 1310	3/4/ 1497
Odptyw ciepłej wody h1	" / mm	1/ 1053	1/ 1073	1/1440	1/ 1439	5/4/ 1806	6/4/ 1765	6/4/ 1800	6/4/ 1830
Ostona czujnika h8	" / mm	3/4/ 141	3/4/ 163	3/4/ 129	3/4/ 129	3/4/ 232	3/4/ 191	3/4/ 214	3/4/ 256
Ostona czujnika h10	mm	547	570	536	415	638	577	605	542
Mufa grzałki h11	" / mm	6/4/ 447	6/4/ 470	6/4/ 436	6/4/ 435	6/4/ 538	6/4/ 497	6/4/ 525	6/4/ 562
Otwór rewizyjny h12	mm	297	320	286	285	388	347	375	412
Ostona czujnika h13	mm	972	995	1211	1210	1613	1572	1600	1587
Przekątna przechyłu R	mm	1140	1185	1581	1601	1990	1965	2075	2090

Dane techniczne	Jedn.	Pojemność nominalna BT-01							
		200	300	400	500	750	1000	1500	2000
Dopływ zimnej wody h1	" / mm	1/ 191	1/ 214	1/ 211	1/ 215	5/4/ 318	6/4/ 278	6/4/ 343	6/4/ 347
Króciec cyrkulacji h2	" / mm	1/2/ 855	1/2/ 861	1/2/ 1056	1/2/ 1110	3/4/ 1628	3/4/ 1423	3/4/ 1348	3/4/ 1502
Odptyw ciepłej wody h1	" / mm	1/ 1016	1/ 1037	1/ 1435	1/ 1439	5/4/ 1803	6/4/ 1768	6/4/ 1838	6/4/ 1887
Powrót dolnej węzownicy h4	" / mm	1/ 104	1/ 127	5/4/ 124	5/4/ 124	1/ 231	5/4/ 191	5/4/ 252	5/4/ 256
Zasilanie dolnej węzownicy h5	" / mm	1/ 574	1/ 647	5/4/ 709	5/4/ 709	1/ 1141	5/4/ 1261	5/4/ 1102	5/4/ 1126
Pojemność dolnej węzownicy	l	5,7	7,6	13,9	13,9	27,8	41,7	41,7	41,7
Powierzchnia dolnej węzownicy	m ²	0,9	1,2	1,6	1,6	2,4	4,75	4,75	4,75
Moc węzownicy dolnej (70/10/45)	kW	21	28	37	37	53	110	110	110
Mufa zaworu spustowego h8	mm	3/4/ 104	3/4/ 127	3/4/ 125	3/4/ 129	3/4/ 232	3/4/ 191	3/4/ 257	3/4/ 256
Ostona czujnika h10	mm	391	414	311	415	818	578	642	547
Mufa grzałki h11	mm	6/4/ 638	6/4/ 692	6/4/ 774	6/4/ 774	6/4/ 1193	6/4/ 1322	6/4/ 1148	6/4/ 1237
Otwór rewizyjny h12	mm	260	284	281	285	388	347	413	412
Ostona czujnika h13	mm	935	959	1206	1210	1613	1572	1638	1587
Przekątna przechyłu R	mm	1140	1175	1581	1600	1990	1965	2075	2090

Model BT - 11



Dane techniczne	Jedn.	Pojemność nominalna BT-11							
		200	300	400	500	750	1000	1500	2000
Dopływ zimnej wody h1	" / mm	1/ 228	1/ 242	1/ 247	1/ 252	5/4/ 318	6/4/ 313	6/4/ 343	6/4/ 377
Króciec cyrkulacji h2	" / mm	1/2/ 813	1/2/ 889	1/2/ 1092	1/2/ 1146	3/4/ 1628	3/4/ 1458	3/4/ 1348	3/4/ 1532
Odptyw CWU h3	" / mm	1/ 1053	1/ 1065	1/ 1470	1/ 1475	5/4/ 1803	6/4/ 1803	6/4/ 1838	6/4/ 1867
Powrót dolnej węzownicy h4	" / mm	1/ 141	1/ 155	5/4/ 160	5/4/ 160	1/ 231	1/ 226	5/4/ 252	5/4/ 286
Zasilanie dolnej węzownicy h5	" / mm	1/ 611	1/ 675	5/4/ 745	5/4/ 745	1/ 1141	1/ 906	5/4/ 922	5/4/ 1156
Powrót górnej węzownicy h6	" / mm	1/ 741	1/ 765	1/ 875	1/ 866	1/ 1328	5/4/ 1258	5/4/ 1188	5/4/ 1372
Zasilanie górnej węzownicy h7	" / mm	1/ 976	1/ 965	1/ 1275	1/ 1276	1/ 1708	5/4/ 1558	5/4/ 1438	5/4/ 1622
Pojemność dolnej węzownicy	l	5,7	7,6	14	14	19	15,2	27,8	41,7
Pow. dolnej węzownicy	m ²	0,9	1,2	1,6	1,6	3,0	2,4	3,2	4,75
Moc dolnej węzownicy (70/10/45)	kW	21	28	37	37	56	56	74	110
Pojemność górnej węzownicy	l	3,8	3,8	7,6	7,6	7,6	14	14	14
Pow.górnej węzownicy	m ²	0,6	0,6	1,2	1,2	1,2	1,6	1,6	1,6
Moc górnej węzownicy (70/10/45)	kW	14	14	28	28	28	37	37	37
Mufa zaworu spustowego h8	mm	3/4/ 141	3/4/ 155	3/4/ 160	3/4/ 165	3/4/ 232	3/4/ 227	3/4/ 257	3/4/ 291
Ostona czujnika h9	mm	892	827	992	1047	1528	1358	1278	1462
Ostona czujnika h10	mm	428	442	447	451	818	613	643	577
Mufa grzałki h11	mm	6/4/ 675	6/4/ 720	6/4/ 809	6/4/ 810	6/4/ 1193	6/4/ 1118	6/4/ 1148	6/4/ 1272
Otwór rewizyjny h12	mm	297	312	316	321	388	383	413	447
Ostona czujnika h13	mm	972	987	1241	1246	1613	1608	1638	1622